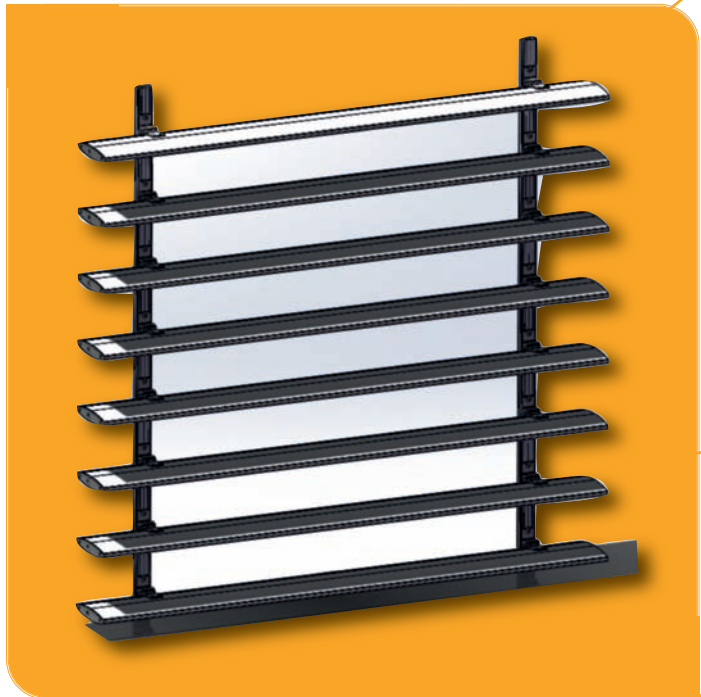




# BRISE SOLEIL SURYA



BRISE SOLEIL  
POSITION VERTICALE  
JONCTION DE LAMES

## SURYA BS150R-200-300 350-400

[WWW.PANOL.FR](http://WWW.PANOL.FR)

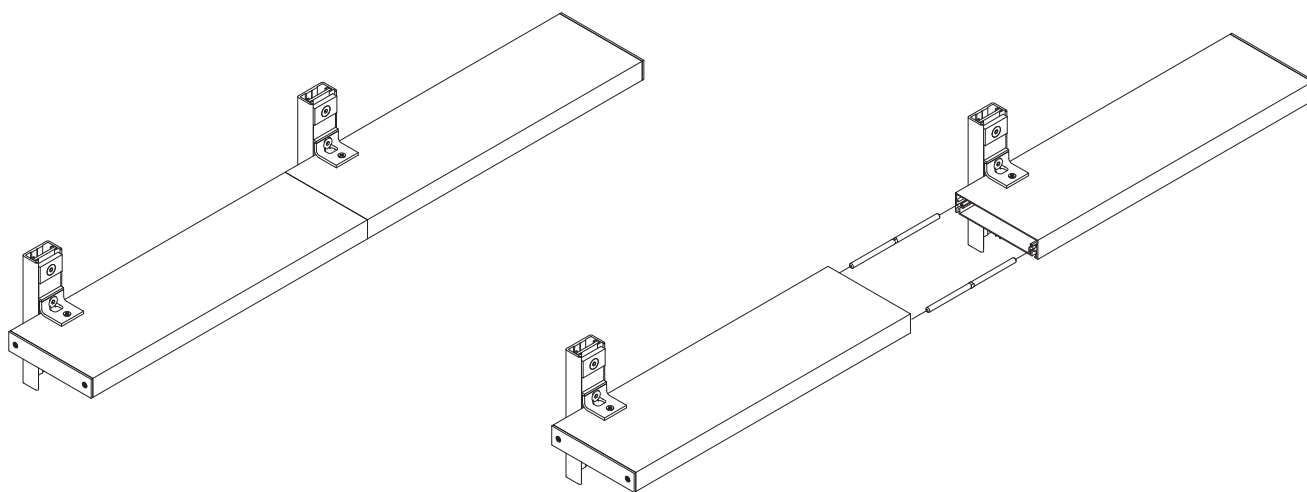


## APPLICATIONS

Le BRISE SOLEIL de conception PANOL évite le rayonnement du soleil sur les façades sans réduire la luminosité. Il génère un confort supplémentaire tout en permettant une économie d'énergie. Il est particulièrement adapté aux constructions devant répondre aux nouvelles directives concernant les économies d'énergie.

## Jonction de lames par éclisses inox

## Jonction lames rectangulaires BS150 R et BS200 R



## Jonction lames BS200 - BS300 - BS350 - BS400

