

PRÉCADRE CFG POUR GRILLE D'HABILLAGE

CFG

AVANTAGES

- Fixation simple et rapide
- Profondeur réduite 34mm
- Utilisable avec toutes les grilles d'habillage.
- Grille à noyau avec lames identique au grille GTH.

WWW.PANOL.FR

APPLICATIONS

Le précadre CFG, muni d'une grille est destiné à la ventilation et le désenfumage dans tous types de bâtiments

UTILISATION

Le précadre CFG reçoit des grilles d'habillage de type GHPV, GPV20, GPV-M, GPV-AG ou GPV-AGR BI. L'ensemble permet d'habiller des réservations au nu intérieur d'un mur ou d'une cloison.

RÉGLEMENTATION

Dans le cas où la grille d'habillage équipée du précadre CFG est associée à un D.A.S, la surface libre de la grille d'habillage doit être au moins équivalente à la surface libre du D.A.S

DESCRIPTION

Cadre en acier galvanisé pré-découpé pour recevoir les grilles types GHPV, GPV20, GPV-M, GPV-AG ou GPV-AGR BI. Profondeur standard du précadre P = 52 mm

ACCESSOIRES

Toutes grilles d'habillage habituellement destinées aux volets de désenfumage à portillon(s).

- GHPV (grille en aluminium anodisé - fixation par vis, batteuses, sur charnières ou noyau amovible),
- GPV20 (grille en aluminium anodisé - fixation par vis ou noyau amovible),
- GPV-M (grille en aluminium anodisé - noyau fixe ou noyau amovible),
- GPV-AG (grille en acier galvanisé - fixation par vis),
- GPV-AGR BI (grille en acier galvanisé laqué - fixation par vis),

DIMENSIONS

DESIGNATION	DIMENSIONS	RESERVATION	PROFONDEUR	COTE HORS-TOUT
Précadre CFG	Lce Hce	Lr = Lce + 20 Hr = Hce + 20	P = 34 mm	Lht = Lce + 83 Hht = Hce + 83



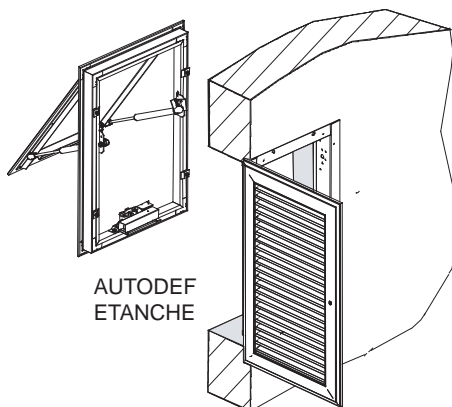
COTE HORS-TOUT GRILLES							
GHPV		GPV 20		GPV-M		GPV-AG	GPV-AGR BI
vis batteuses charnières	noyau amovible	vis	noyau amovible	noyau fixe	noyau amovible	vis	vis
Lht = Lce + 117 Hht = Hce + 115	Lht = Lce + 120 Hht = Hce + 115	Lht = Lce + 100 Hht = Hce + 98	Lht = Lce + 103 Hht = Hce + 98	Lht = Lce + 112 Hht = Hce + 110	Lht = Lce + 107 Hht = Hce + 103	Lht = Lce + 147 Hht = Hce + 143	

Grille	Matière	Fixation	Ré fé rence	Lce x Hce maxi.
Précadre CFG	Acier	vis ou pattes à sceller	U32228	1500 x 1314
GHPV	Aluminium	vis	A32145-CFG	1500 x 1314
		batteuses	A32175-CFG	1500 x 1314
		charnières (charnières à droite - lames vers le bas)	A32176-CFG	1190 x 1204
		charnières (charnières à droite - lames vers le haut)	A32177-CFG	
		noyau amovible	A41743-CFG	1500 x 1314
		vis	A41469-CFG	1500 x 1314
GPV 20		noyau amovible	A41741-CFG	1500 x 1314
GPV-M		noyau fixe	A41470-CFG	1500 x 1314
		noyau amovible	A41745-CFG	1500 x 1314
GPV-AG	Acier	vis	G10574-CFG	1190 x 1204
GPV-AGR BI		vis	G39460-CFG	900 x 1012

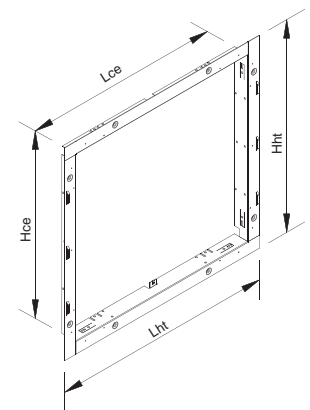
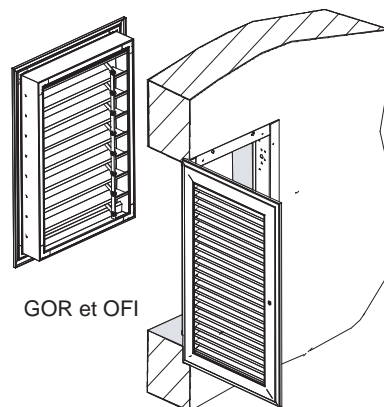
MONTAGE / RÉFÉRENCES

Le précadre est fixé dans la réservation par vis ou pattes à scellement.
Fixation de la grille sur le précadre CFG par vis, batteuses ou sur charnières.

AUTODEF ETANCHE



GOR OU OFI



NOTA: sans précision; les grilles seront livrées avec fixation par vis

SURFACE LIBRE EN dm²

GHPV, GPV20, ou GPV-AG

Table with 16 columns (Lce CFG en mm from 280 to 1500) and 40 rows (Nb lames from 10 to 47). Rows are labeled by Hce CFG en mm on the left.

Calcul de la surface libre (en dm²)
S = (Lce CFG - 0.016) x [(Nb lames - 1) x 2.2 + 2.6]
Prendre Lce CFG et Hce CFG en m

GPV-AGR BI

Table with 11 columns (Lce CFG from 400 to 900) and 19 rows (Nb raidisseurs from 3 to 4). Rows are labeled by Hce CFG on the left.

Annotations: 4 points de fixation et 3 raidisseurs pour Lce < 700 mm, 2 points de fixation et 3 raidisseurs pour Lce < 700 mm.

4 points de fixation et 4 raidisseurs pour Lce > ou = 700 mm

SURFACE LIBRE EN dm²

GHPV, GPV20, GPV-M Noyau Fixe ou Amovible

		Lce précadre en mm																			
		Nb lames	280	400	450	500	550	600	650	700	750	800	850	900	950	1000	1100	1200	1300	1400	1500
Hce précadre en mm	297	13	4,4	6,6	7,6	8,2	9,1	10,0	11,0	11,9	12,8	13,7	14,7	15,3	16,2	17,1	19,0	20,8	22,7	24,5	26,4
	324	14	4,9	7,3	8,4	9,1	10,1	11,1	12,1	13,1	14,2	15,2	16,2	16,9	17,9	19,0	21,0	23,0	25,1	27,1	29,2
	352	15	5,4	8,1	9,2	10,0	11,1	12,2	13,4	14,5	15,6	16,7	17,8	18,6	19,8	20,9	23,1	25,4	27,6	29,9	32,1
	379	17	5,7	8,5	9,7	10,5	11,7	12,9	14,0	15,2	16,4	17,6	18,8	19,6	20,8	22,0	24,3	26,7	29,1	31,4	33,8
	407	18	6,2	9,2	10,5	11,4	12,7	14,0	15,3	16,6	17,8	19,1	20,4	21,3	22,6	23,9	26,4	29,0	31,6	34,2	36,7
	434	20	6,4	9,7	11,0	11,9	13,3	14,6	16,0	17,3	18,6	20,0	21,3	22,3	23,6	25,0	27,6	30,3	33,0	35,7	38,4
	462	21	6,9	10,4	11,8	12,8	14,3	15,7	17,2	18,6	20,1	21,5	23,0	24,0	25,4	26,9	29,8	32,7	35,6	38,5	41,3
	489	22	7,4	11,1	12,6	13,7	15,3	16,8	18,4	19,9	21,4	23,0	24,5	25,6	27,2	28,7	31,8	34,9	38,0	41,1	44,1
	517	24	7,7	11,6	13,2	14,3	15,9	17,5	19,1	20,7	22,3	23,9	25,5	26,7	28,3	29,9	33,1	36,3	39,5	42,8	46,0
	544	25	8,2	12,3	14,0	15,1	16,9	18,6	20,3	22,0	23,7	25,4	27,1	28,3	30,0	31,7	35,1	38,5	41,9	45,4	48,8
	572	26	8,7	13,0	14,8	16,1	17,9	19,7	21,5	23,3	25,1	26,9	28,7	30,0	31,8	33,6	37,2	40,9	44,5	48,1	51,7
	599	28	8,9	13,4	15,3	16,6	18,4	20,3	22,2	24,1	25,9	27,8	29,7	31,0	32,8	34,7	38,4	42,2	45,9	49,7	53,4
	627	29	9,4	14,2	16,1	17,5	19,5	21,4	23,4	25,4	27,4	29,3	31,3	32,7	34,6	36,6	40,6	44,5	48,4	52,4	56,3
	654	31	9,7	14,6	16,6	18,0	20,0	22,1	24,1	26,1	28,2	30,2	32,2	33,6	35,7	37,7	41,8	45,8	49,9	53,9	58,0
	682	32	10,2	15,3	17,5	18,9	21,1	23,2	25,3	27,3	29,6	31,7	33,9	35,3	37,5	39,6	43,9	48,1	52,4	56,7	61,0
	709	33	10,7	16,0	18,3	19,8	22,0	24,3	26,5	28,7	31,0	33,2	35,4	37,0	39,2	41,4	45,9	50,4	54,8	59,3	63,8
	737	35	11,0	16,5	18,8	20,3	22,6	24,9	27,2	29,5	31,8	34,1	36,4	38,0	40,3	42,6	47,2	51,8	56,4	61,0	65,6
	764	36	11,4	17,2	19,6	21,2	23,6	26,0	28,4	30,8	33,2	35,6	38,0	39,6	42,0	44,4	49,2	54,0	58,8	63,6	68,4
	792	37	11,9	17,9	20,4	22,1	24,6	27,1	29,6	32,1	34,6	37,1	39,6	41,3	43,8	46,3	51,3	56,3	61,3	66,3	71,3
	819	39	12,2	18,3	20,9	22,7	25,2	27,8	30,3	32,9	35,4	38,0	40,6	42,3	44,9	47,4	52,5	57,7	62,8	67,9	73,0
	847	40	12,7	19,1	21,7	23,6	26,2	28,9	31,6	34,2	36,9	39,5	42,2	44,0	46,7	49,3	54,7	60,0	65,3	70,6	75,9
	874	42	13,0	19,5	22,2	24,1	26,8	29,5	32,2	35,0	37,7	40,4	43,1	45,0	47,7	50,4	55,9	61,3	66,7	72,2	77,6
	902	43	13,5	20,2	23,1	25,0	27,8	30,6	33,5	36,3	39,1	41,9	44,8	46,7	49,5	52,3	58,0	63,6	69,3	74,9	80,6
	929	44	13,9	20,9	23,9	25,9	28,8	31,7	34,6	37,6	40,5	43,4	46,3	48,3	51,2	54,2	60,0	65,8	71,7	77,5	83,4
	957	46	14,2	21,4	24,4	26,4	29,4	32,4	35,4	38,4	41,4	44,3	47,3	49,4	52,4	55,3	61,3	67,3	73,2	79,2	85,2
	984	47	14,7	22,1	25,2	27,3	30,4	33,5	36,5	39,6	42,7	45,8	48,9	51,0	54,1	57,2	63,3	69,5	75,7	81,8	88,0
	1012	48	15,2	22,8	26,0	28,2	31,4	34,6	37,8	41,0	44,1	47,3	50,5	52,7	55,9	59,1	65,4	71,8	78,2	84,6	90,9
	1039	50	15,5	23,3	26,5	28,7	32,0	35,2	38,5	41,7	45,0	48,2	51,4	53,7	56,9	60,2	66,6	73,1	79,6	86,1	92,6
	1067	51	16,0	24,0	27,4	29,6	33,0	36,3	39,7	43,0	46,4	49,7	53,1	55,4	58,7	62,1	68,8	75,5	82,2	88,9	95,5
	1094	53	16,2	24,4	27,8	30,2	33,6	37,0	40,4	43,8	47,2	50,6	54,0	56,3	59,7	63,2	70,0	76,8	83,6	90,4	97,2
	1122	54	16,7	25,2	28,7	31,1	34,6	38,1	41,6	45,1	48,6	52,1	55,6	58,1	61,6	65,1	72,1	79,1	86,1	93,2	100,2
	1149	55	17,2	25,9	29,5	32,0	35,6	39,2	42,8	46,4	50,0	53,6	57,2	59,7	63,3	66,9	74,1	81,3	88,5	95,8	103,0
	1177	57	17,5	26,3	30,0	32,5	36,2	39,8	43,5	47,2	50,9	54,5	58,2	60,7	64,4	68,1	75,4	82,8	90,1	97,4	104,8
1204	58	18,0	27,0	30,8	33,4	37,1	40,9	44,7	48,5	52,2	56,0	59,8	62,4	66,1	69,9	77,4	85,0	92,5	100,1	107,6	
1232	59	18,5	27,8	31,6	34,3	38,2	42,0	45,9	49,8	53,7	57,5	61,4	64,1	67,9	71,8	79,6	87,3	95,0	102,8	110,5	
1259	61	18,7	28,2	32,1	34,8	38,7	42,7	46,6	50,5	54,5	58,4	62,3	65,0	69,0	72,9	80,8	88,6	96,5	104,3	112,2	
1287	62	19,2	28,9	33,0	35,7	39,8	43,8	47,8	51,9	55,9	59,9	64,0	66,7	70,8	74,8	82,9	90,9	99,0	107,1	115,2	
1314	64	19,5	29,3	33,4	36,2	40,3	44,4	48,5	52,6	56,7	60,8	64,9	67,7	71,8	75,9	84,1	92,3	100,5	108,6	116,8	

Calcul de la surface libre (en dm²)

$$S = [(Lce\ CFG - 10) \times (Hce\ CFG - 15) - Nb\ lames \times 7,5 \times (Lce\ CFG - 10) - Nb\ entretoises \times 10 \times (Hce\ CFG - 15)] / 10000$$

Prendre Lce CFG et Hce CFG en mm

