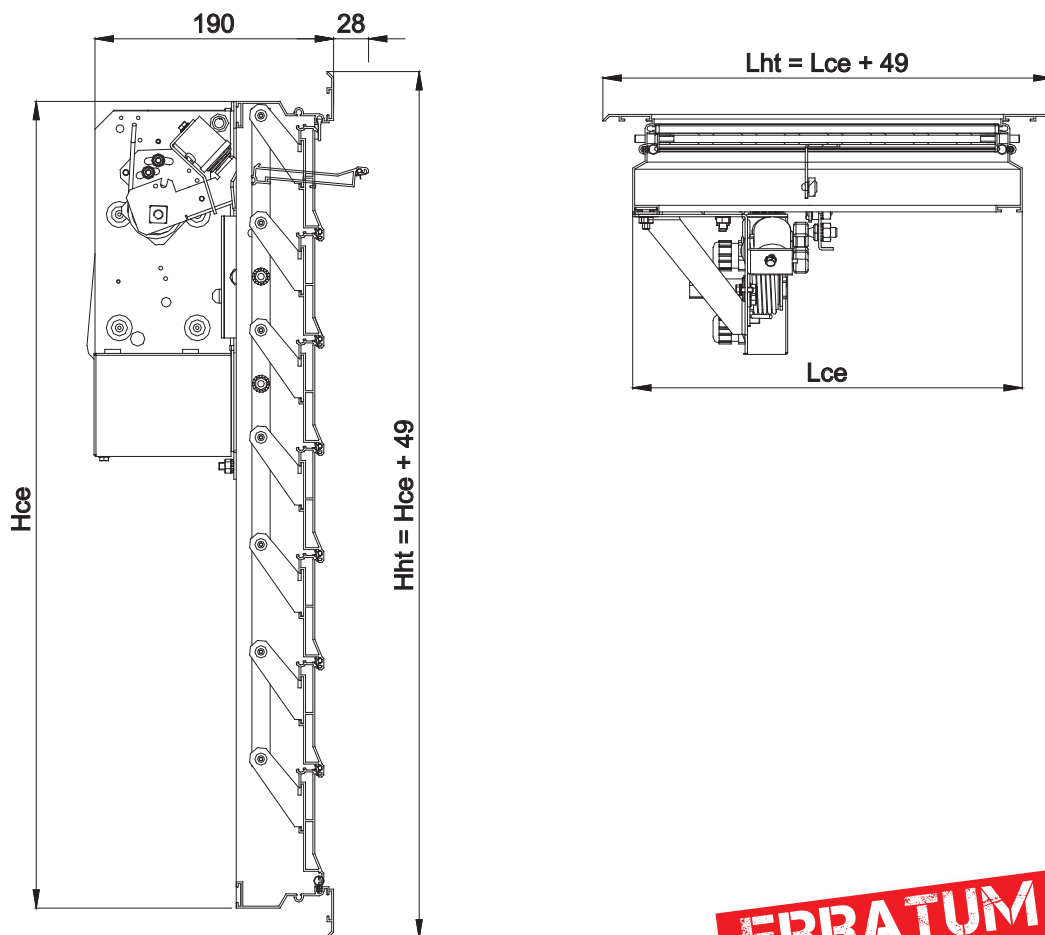


# Ouvrant d'amenée d'air A41667 OFI électrique

## Caractéristiques dimensionnelles

Domaine dimensionnel : 320 < Lce < 1400 310 < Hce < 1102



**ERRATUM**

## Surface libre en dm<sup>2</sup>

Hce (mm)	Lce (mm)	320		400		500		600		700		800		900		1000		1100		1200		1300		1400	
		Nbre lames	Std	Isolé	Std	Isolé	Std	Isolé	Std	Isolé	Std	Isolé	Std	Isolé	Std	Isolé	Std	Isolé	Std	Isolé	Std	Isolé	Std	Isolé	
310	3	3,9	3,4	5,5	4,7	7,5	6,4	9,5	8,1	11,5	9,9	13,5	11,6	15,5	13,3	17,5	15,0	19,5	16,7	21,5	18,4	23,5	20,1	25,6	21,8
398	4	5,6	4,8	7,8	6,7	10,5	9,0	13,2	11,3	15,9	13,6	18,6	16,0	21,3	18,3	24,0	20,6	26,8	22,9	29,5	25,2	32,2	27,6	34,9	29,9
486	5	7,3	6,3	10,1	8,7	13,5	11,6	16,9	14,5	20,3	17,4	23,7	20,4	27,1	23,3	30,6	26,2	34,0	29,1	37,4	32,1	40,8	35,0	44,2	37,9
574	6	9,0	7,8	12,3	10,6	16,5	14,2	20,6	17,7	24,7	21,2	28,8	24,8	32,9	28,3	37,1	31,8	41,2	35,4	45,3	38,9	49,4	42,4	53,6	46,0
662	7	10,6	9,1	14,5	12,5	19,3	16,6	24,1	20,7	29,0	24,9	33,8	29,0	38,6	33,2	43,4	37,3	48,3	41,5	53,1	45,6	57,9	49,7	62,8	53,9
750	8	12,3	10,6	16,7	14,4	22,3	19,2	27,8	23,9	33,4	28,7	38,9	33,4	44,4	38,2	50,0	42,9	55,5	47,7	61,0	52,4	66,6	57,2	72,1	61,9
838	9	14,0	12,1	19,0	16,4	25,3	21,7	31,5	27,1	37,7	32,5	44,0	37,8	50,2	43,2	56,5	48,5	62,7	53,9	69,0	59,3	75,2	64,6	81,4	70,0
926	10	15,7	13,6	21,3	18,3	28,2	24,3	35,2	30,3	42,1	36,2	49,1	42,2	56,0	48,2	63,0	54,2	69,9	60,1	76,9	66,1	83,8	72,1	90,8	78,0
1014	11	17,5	15,1	23,6	20,3	31,2	26,9	38,9	33,5	46,5	40,0	54,2	46,6	61,8	53,2	69,5	59,8	77,1	66,3	84,8	72,9	92,4	79,5	100,1	86,1
1102	12	19,2	16,5	25,8	22,3	34,2	29,5	42,6	36,6	50,9	43,8	59,3	51,0	67,6	58,2	76,0	65,4	84,4	72,6	92,7	79,7	101,1	86,9	109,4	94,1

OFI avec moteur : retirer 0.29 dm<sup>2</sup> aux valeurs des tableaux ci-dessus