



GRILLE COUPE-FEU
CIRCULAIRE EI60
TYPE VISION

GRD1 VISION

AVANTAGES

- Diamètre : 100 à 315mm
- Classement EI60
- Epaisseur réduite 40mm
- Lame droite pour un passage d'air optimal

CONFORMITÉS

- Conforme :
EN 13501-2
EN 1364-1
- EI60 (i↔o)

WWW.PANOL.FR

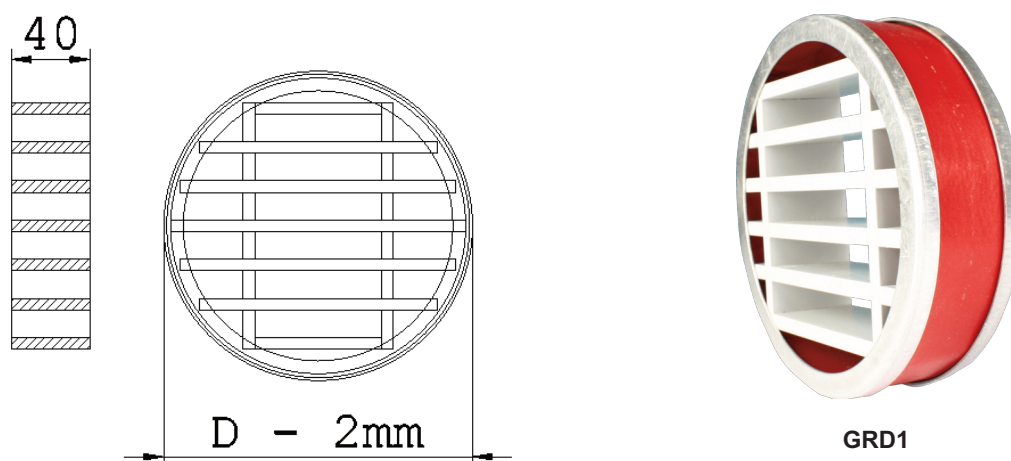
Description

Les grilles coupe-feu **GRD1** ont été conçus pour être installés dans des parois massives verticales de type béton cellulaire ou toute autre construction support du même type, d'une résistance au feu minimale de EI 60 d'une épaisseur minimum de 100mm et d'une densité de 550 kg/m³.

les grilles ont été testés en conformité avec la norme EN 1634-1.

Elles sont développées pour une libre circulation de l'air ambiante au travers de construction, tout en offrant une protection efficace contre les flammes, les fumées et le gaz en cas d'incendie.

Les grilles intumescentes réagissent à basse température et s'obturent par sa constitution en gaines thermoplastiques remplies de bandes intumescentes.



Les grilles coupe-feu doivent être protégées de l'eau, il faut donc une grille pare-pluie lors de la mise en oeuvre sur paroi donnant sur l'extérieur.

Les grilles coupe-feu ne peuvent pas être peintes.

Normes d'essais

Normes d'essai	EN 13501-2
Construction support conforme	EN 13364-1

Certification

Rapport de classement	N°15248B
-----------------------	----------

Performance

Étanchéité au feu	60 minutes
Isolation thermique	60 minutes
Sens du feu	Indifférents

Construction support

Mur en béton cellulaire	$ep \geq 100 \text{ mm} - mv \geq 550 \text{ kg/m}^3$
Autres mur rigide	$ep \geq 100 \text{ mm} - mv \geq 550 \text{ kg/m}^3$

Graphique de selection

		Vitesse (m/s)					
		1	2	3	4	5	6
DI 100	Qv	20	40	59	79	99	119
	Ps	3	11	24	43	67	96
	Lw	3	11	16	19	22	24
DI 125	Qv	31	62	93	124	155	186
	Ps	2	9	19	34	54	77
	Lw	4	12	17	20	23	25
DI 150	Qv	45	89	134	178	223	267
	Ps	2	7	16	29	45	64
	Lw	5	13	18	21	24	26
DI 160	Qv	51	101	152	203	253	304
	Ps	2	7	15	27	42	60
	Lw	6	14	19	22	25	27
DI 180	Qv	64	128	192	256	321	385
	Ps	1	6	13	24	37	54
	Lw	6	15	19	23	25	27
DI 200	Qv	79	158	237	317	396	475
	Ps	1	5	12	21	33	48
	Lw	7	15	20	23	26	28
DI 250	Qv	124	247	371	495	618	742
	Ps	1	4	10	17	27	39
	Lw	8	17	21	25	27	29
DI 315	Qv	196	393	589	786	982	1178
	Ps	1	3	8	14	21	31
	Lw	10	18	23	26	29	31

Type = Diamètre en mm

v = Vitesse d'air en m/s

Qv = Débit d'air en m³/h

Ps = Perte de pression statique en Pa

Lw = Puissance sonore en dB(A)

Codification

Exemple grille coupe-feu GRD1 LxH: 600x400

GRD1-315

type de grille _____

diamètre _____