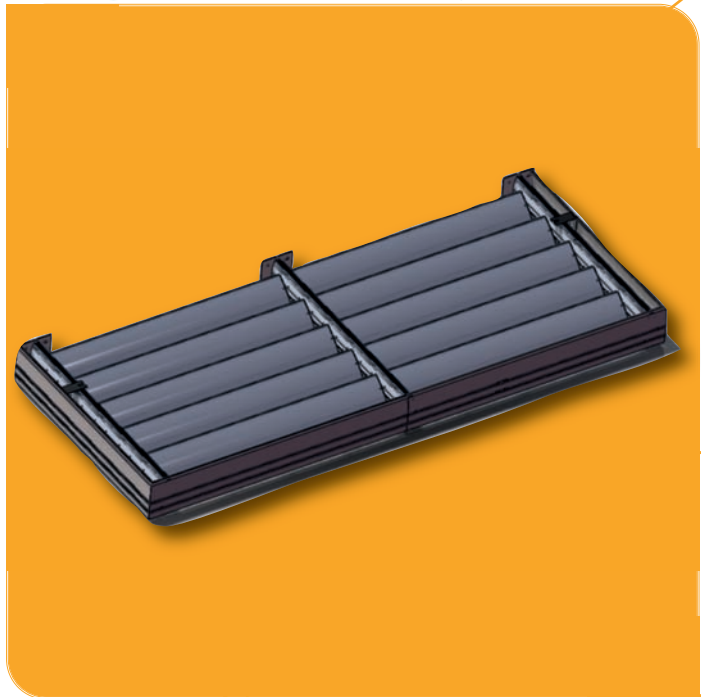




# BRISE SOLEIL SURYA



BRISE SOLEIL  
POSITION HORIZONTALE  
ENTRE POUTRE OU SOUS POUTRE

**SURYA BS180-200-300**  
**350-400**

[WWW.PANOL.FR](http://WWW.PANOL.FR)



APPLICATIONS

Le BRISE SOLEIL de conception PANOL évite le rayonnement du soleil sur les façades sans réduire la luminosité. Il génère un confort supplémentaire tout en permettant une économie d'énergie. Il est particulièrement adapté aux constructions devant répondre aux nouvelles directives concernant les économies d'énergie.

DESCRIPTION

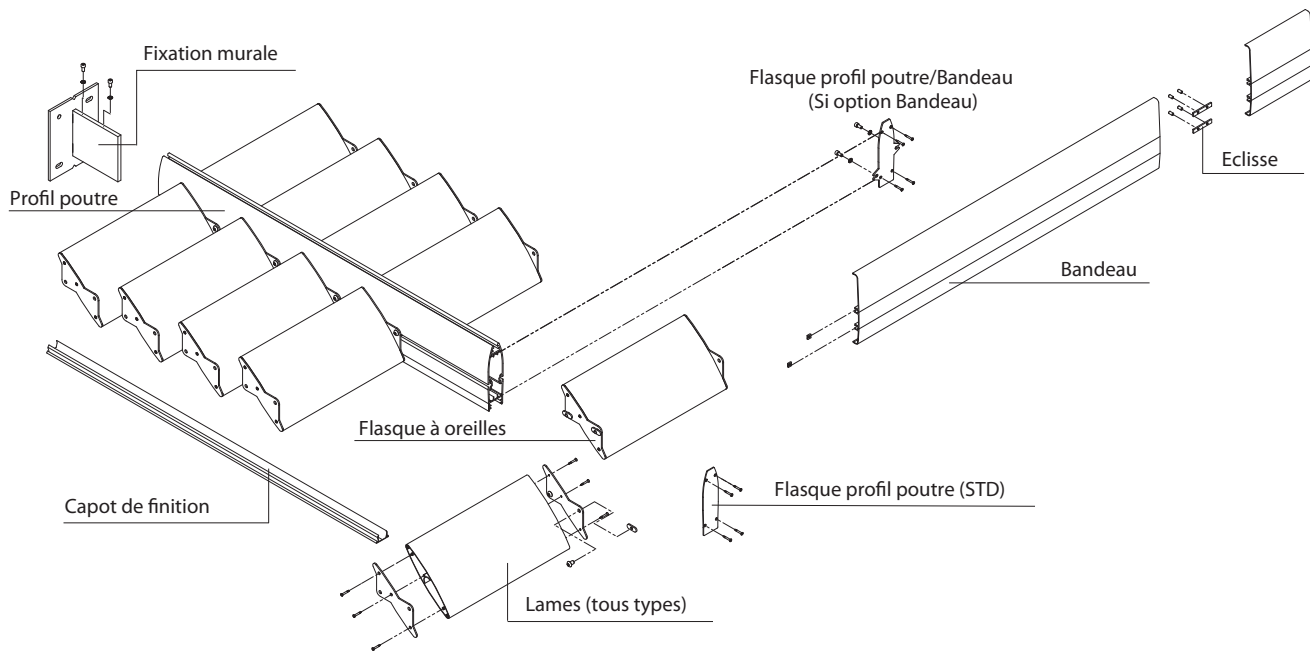
Description entre poutre

- Profils aluminium extrudé en position horizontale composés de :
- profils consoles poutre de section 180 x 50 fixés sur la structure à l'aide de platines murales en acier, épaisseur 5 mm.
  - lames BS 180 x 30 - BS 200 x 35 - BS 300 x 48 - BS 350 x 50 - BS 400 x 59 fixées mécaniquement par flasques entre les profils consoles.
  - des flasques extrémités ponctuelles ou un bandeau filant forment une finition en face avant du brise soleil.

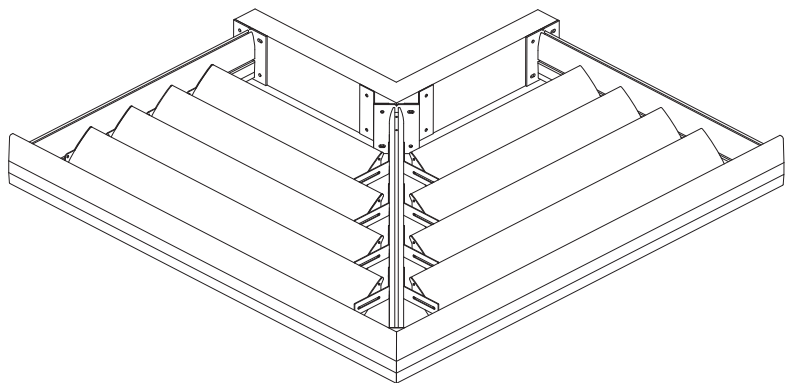
Description sous poutre

- Profils aluminium extrudé en position horizontale composés de :
- profils consoles poutre de section 180 x 50 fixés sur la structure à l'aide de platines murales en acier, épaisseur 5 mm.
  - lames BS 200 x 35 - BS 300 x 48 - BS 350 x 50 - BS 400 x 59 fixées mécaniquement par pattes supports et fourches sous le profil console..

Fixations des lames (système breveté)  
Position horizontale entre poutre



Angle sortant



## Fixations des lames (système breveté)

Position horizontale sous poutre (aspect filant)

