



OFI OUVRANT D'AMENÉE D'AIR EN FAÇADE ISOLÉ

OFI

AVANTAGES

- Système complet avec mécanisme :
 - *Pneumatique
 - *Électrique
- Encombrement réduit du mécanisme
- Dimensions sur mesure réalisables
- Fixation INVISIBLE sur précadre
- Finition anodisé et teintes RAL
- Etanchéité renforcée
- isolation renforcée des lames en option
- Système O/F électrique validé en aération et désenfumage

CONFORMITÉS

Conforme
NFS 61937- 8
NFS 61937- 1

WWW.PANOL.FR

APPLICATIONS

L'**OFI** est un ouvrant d'amenée d'air de façade équipé de son mécanisme en usine.

L'**OFI** est composé de lames double peau et de joint périphérique sur le cadre et les lames pour une meilleure étanchéité.

Les dimensions de fabrication sont variables afin d'en faire un produit adaptable aux contraintes des chantiers.

UTILISATION

L'**OFI** est composé de lames double peau et d'un cadre en aluminium extrudé permettant de s'installer sur tout type de façade.

Systèmes de commande :

- Ouverture - Fermeture par vérin pneumatique
- Ouverture seule par déclencheur pneumatique
- Ouverture - Fermeture par vérin électrique
- Ouverture par déclencheur électromagnétique avec option de réarmement par servomoteur

Fabrication sur mesure en fonction des dimensions d'encastrement :

Ouverture - Fermeture par vérin pneumatique :

- Largeur : $350 < L_{ce} < 1900$ mm
- Hauteur : $574 < H_{ce} < 1894$ mm

Ouverture seule par déclencheur pneumatique :

- Largeur : $350 < L_{ce} < 1400$ mm
- Hauteur : $574 < H_{ce} < 1454$ mm

Ouverture - Fermeture par vérin électrique :

- Largeur : $350 < L_{ce} < 1900$ mm
- Hauteur : $662 < H_{ce} < 1894$ mm

Ouverture par déclencheur électromagnétique :

- Largeur : $320 < L_{ce} < 1400$ mm
- Hauteur : $310 < H_{ce} < 1102$ mm

Remplissage :

- Lames en aluminium double peau
- Lames en aluminium double peau avec isolation thermique

OPTIONS

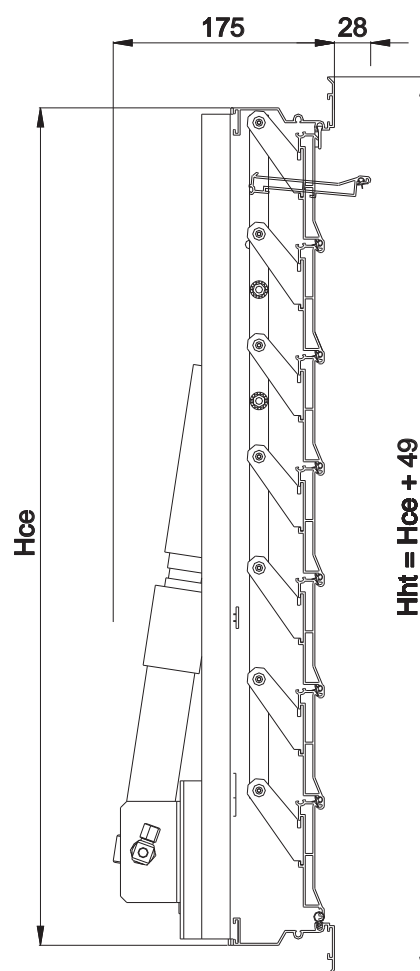
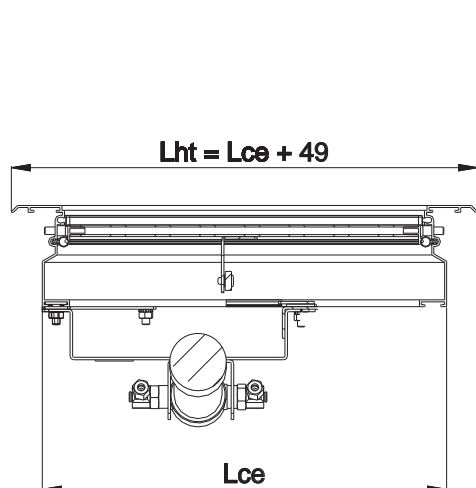
- Isolation thermique des lames
- Contact de position (début et fin de course)
- Précadre de fixation
- Finition aluminium anodisé ou toutes teintes RAL sur demande

ELEMENTS TECHNIQUES

Domaine dimensionnel :

$$350 < Lce < 1900$$

$$574 < Hce < 1894$$

**Options:**

O41634 Contacts début et fin de course

O41707 Isolation renforcée des lames

Capacité vérin = 0.21 Normo-litres

Raccordement par tube de 4 x 6 mm

Pression d'utilisation = 5 bars mini

COTES	RESERVATION AVEC PRECADRE	RESERVATION SANS PRECADRE	COTES HORS-TOUT	PROFONDEUR PRECADRE	PROFONDEUR TOTALE
Lce	Lr = Lce + 30	Lr = Lce + 10	Lht = Lce + 49	P préc = 85	P = 175
Hce	Hr = Hce + 30	Hr = Hce + 10	Hht = Hce + 49		

SECTIONS LIBRE (DM²)

Lce (mm)		350		400		500		600		700		800		900		1000		1100	
Hce (mm)	Nb lames	Std	Isolé	Std	Isolé	Std	Isolé	Std	Isolé	Std	Isolé	Std	Isolé	Std	Isolé	Std	Isolé	Std	Isolé
574	6	8,1	6,5	10,1	8,2	14,1	11,6	18,2	15,0	22,2	18,5	26,2	21,9	30,2	25,3	34,3	28,7	37,1	31,1
662	7	10,0	8,1	12,3	10,1	17,0	14,4	21,7	18,1	26,4	22,1	31,1	26,1	35,8	30,1	40,5	34,1	43,8	36,9
750	8	11,8	9,6	14,5	11,9	19,9	16,5	25,3	21,1	30,7	25,7	36,1	30,3	41,4	34,9	46,8	39,5	50,6	42,7
838	9	13,7	11,2	16,7	13,8	22,8	19,0	28,8	24,1	34,9	29,3	41,0	34,5	47,0	39,7	53,1	44,8	57,4	48,4
926	10	15,5	12,8	18,9	15,7	25,7	21,4	32,4	27,2	39,2	32,9	45,9	38,7	52,7	44,4	59,4	50,2	64,1	54,2
1014	11	17,4	14,4	21,1	17,6	28,5	23,9	36,0	30,2	43,4	36,6	50,8	42,9	58,3	49,2	65,7	55,6	70,9	60,0
1102	12	19,2	16,0	23,3	19,4	31,4	26,3	39,5	33,3	47,6	40,2	55,8	47,1	63,9	54,0	72,0	60,9	77,7	65,8
1190	13	21,1	17,6	25,5	21,3	34,3	28,8	43,1	36,3	51,9	43,8	60,7	51,3	69,5	58,8	78,3	66,3	84,4	71,5
1278	14	23,0	19,1	27,7	23,2	37,2	31,3	46,6	39,3	56,1	47,4	65,6	55,5	75,1	63,6	84,6	71,6	91,2	77,3
1366	15	24,8	20,7	29,9	25,1	40,0	33,7	50,2	42,4	60,4	54,0	70,5	59,7	80,7	68,4	90,8	77,0	68,0	83,1
1454	16	26,7	22,3	32,1	26,9	42,9	36,2	53,8	45,4	64,6	54,7	75,4	63,9	85,3	73,1	97,1	82,4	104,7	88,9
1542	17	28,5	23,9	34,3	28,8	45,8	38,6	57,3	48,5	68,8	58,3	80,4	68,1	91,9	77,9	103,4	87,7	111,5	94,6
1630	18	30,4	25,5	36,5	30,7	48,7	41,1	60,9	51,5	73,1	61,9	85,3	72,3	97,5	82,7	109,7	93,1	118,3	100,4
1718	19	32,2	27,1	38,7	32,6	51,6	43,5	64,4	54,5	77,3	65,5	90,2	76,5	103,1	87,5	116,0	98,5	125,0	106,2
1806	20	34,1	28,6	40,9	34,4	54,4	46,0	68,0	57,6	81,6	69,1	95,1	80,7	108,7	92,3	122,3	103,8	131,8	111,9
1894	21	35,9	30,2	43,1	36,3	57,3	48,5	71,6	60,6	85,8	72,8	100,1	84,9	114,3	97,1	128,6	109,2	138,5	117,7

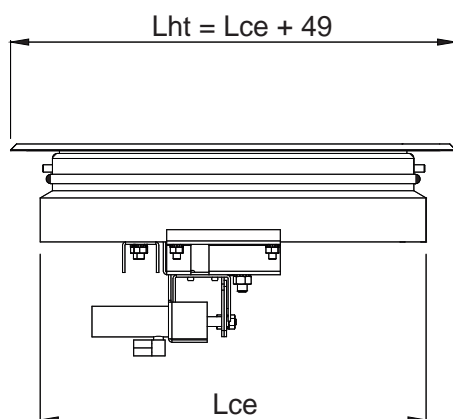
Lce (mm)		1200		1300		1400		1500		1600		1700		1800		1900	
Hce (mm)	Nbre	Std	Isolé	Std	Isolé	Std	Isolé	Std	Isolé	Std	Isolé	Std	Isolé	Std	Isolé	Std	Isolé
574	6	41,1	34,5	45,1	38,0	49,1	41,4	53,2	44,8	57,2	48,249	61,2	51,6	65,2	55,1	69,2	58,5
662	7	48,5	40,9	53,2	44,9	57,9	48,9	62,6	52,9	67,4	56,9	72,1	60,9	76,8	64,9	81,5	68,9
750	8	56,0	47,2	61,4	51,8	66,8	56,4	72,1	61,0	77,5	65,6	82,9	70,2	88,3	74,8	93,7	79,4
838	9	63,4	53,6	69,5	58,8	75,6	63,9	81,6	69,1	87,7	74,3	93,8	79,4	99,8	84,6	105,9	89,8
926	10	70,9	60,0	77,6	65,7	84,4	71,5	91,1	77,2	97,9	83,0	104,6	88,7	111,4	94,5	118,1	100,2
1014	11	78,3	66,3	85,8	72,6	93,2	79,0	100,6	85,3	108,1	91,6	115,5	98,0	122,9	104,3	130,4	110,6
1102	12	85,8	72,7	93,9	79,6	102,0	86,5	110,1	93,4	118,2	100,3	126,3	107,2	134,5	114,2	142,6	121,1
1190	13	93,2	79,0	102,0	86,5	110,8	94,0	119,6	101,5	128,4	109,0	137,2	116,5	146,0	124,0	154,8	131,5
1278	14	100,7	85,4	110,1	93,5	119,6	101,5	129,1	109,6	138,6	117,7	148,1	125,8	157,5	133,8	167,0	141,9
1366	15	108,1	91,7	118,3	100,4	128,4	109,1	138,6	117,7	148,8	126,4	158,9	135,0	169,1	143,7	179,2	152,4
1454	16	115,6	98,1	126,4	107,3	137,2	116,6	148,1	125,8	158,9	135,1	169,8	144,3	180,6	153,5	191,5	162,8
1542	17	123,0	104,4	134,5	114,3	146,1	124,1	157,6	133,9	169,1	143,7	180,6	153,6	192,2	163,4	203,7	173,2
1630	18	130,5	110,8	142,7	121,2	154,9	131,6	167,1	142,0	179,3	152,4	191,5	162,8	203,7	173,2	215,9	183,6
1718	19	137,9	117,2	150,8	128,1	163,7	139,1	176,6	150,1	189,5	161,1	202,3	172,1	215,2	183,1	228,1	194,1
1806	20	145,4	123,5	158,9	135,1	172,5	146,7	186,1	158,2	199,6	169,8	213,2	181,4	226,8	192,9	240,3	204,5
1894	21	152,8	129,9	167,1	142,0	181,3	154,2	195,6	166,3	209,8	178,5	224,1	190,6	238,3	202,8	252,6	214,9

ELEMENTS TECHNIQUES

Domaine dimensionnel :

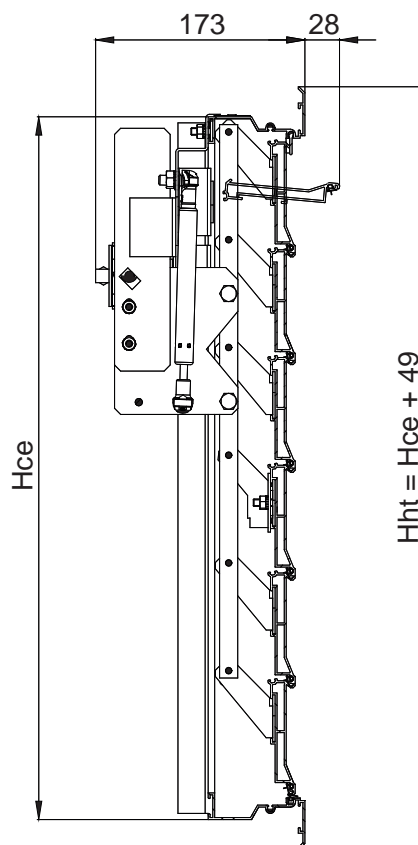
$$350 < Lce < 1400$$

$$574 < Hce < 1454$$

**Options:**

O42737 Contacts début et fin de course

O41707 Isolation renforcée des lames



Capacité vérin = 0.037 Normo-litres

Raccordement par tube de 4 x 6 mm

Pression d'utilisation = 7.5 bars mini

COTES	RESERVATION AVEC PRECADRE	RESERVATION SANS PRECADRE	COTES HORS-TOUT	PROFONDEUR PRECADRE	PROFONDEUR TOTALE
Lce	Lr = Lce + 30	Lr = Lce + 10	Lht = Lce + 49	P préc = 85	P = 173
Hce	Hr = Hce + 30	Hr = Hce + 10	Hht = Hce + 49		

SECTIONS LIBRE (DM ²)

Hce (mm)	Lce (mm)	Nb lames	350		400		500		600		700		800	
			Std	Isolé	Std	Isolé	Std	Isolé	Std	Isolé	Std	Isolé	Std	Isolé
574	6	6	10.3	8.5	12.3	10.3	16.4	13.8	20.5	17.4	24.7	20.9	28.8	24.4
662	7	7	12.2	10.2	14.6	12.2	19.4	16.4	24.2	20.5	29.1	24.6	33.9	28.8
750	8	8	14.1	11.8	16.9	14.2	22.4	18.9	27.9	23.7	33.5	28.4	39.0	33.2
838	9	9	16.0	13.5	19.2	16.1	25.4	21.5	31.6	26.8	37.9	32.2	44.1	37.5
926	10	10	18.0	15.1	21.4	18.1	28.4	24.0	35.3	30.0	42.3	35.9	49.2	41.9
1014	11	11	19.9	16.7	23.7	20	31.4	26.6	39.0	33.1	46.7	39.7	54.3	46.3
1102	12	12	21.8	18.4	26.0	22	34.3	29.1	42.7	36.3	51.1	43.5	59.4	50.7
1190	13	13	23.7	20.0	28.3	23.9	37.3	31.7	46.4	39.5	55.4	47.3	64.5	55.0
1278	14	14	25.7	21.6	30.6	25.8	40.3	34.2	50.1	42.6	59.8	51.0	69.6	59.4
1366	15	15	27.6	23.3	32.8	27.8	43.3	36.8	53.8	45.8	64.2	54.8	74.7	63.8
1454	16	16	29.5	24.9	35.1	29.7	46.3	39.3	57.5	48.9	68.6	58.6	79.8	68.2

Hce (mm)	Lce (mm)	Nbre	900		1000		1100		1200		1300		1400	
			Std	Isolé	Std	Isolé	Std	Isolé	Std	Isolé	Std	Isolé	Std	Isolé
574	6	6	32.9	27.9	35.5	29.9	39.6	33.4	43.7	37.0	47.8	40.5	51.9	44.0
662	7	7	38.7	35.2	41.7	35.2	46.5	39.4	51.4	43.5	56.2	47.7	61.0	51.8
750	8	8	44.5	40.5	48.0	40.6	53.5	45.3	59.0	50.1	64.6	54.8	70.1	59.5
838	9	9	50.3	45.9	54.2	45.9	60.5	51.3	66.7	56.6	72.9	62.0	79.2	67.3
926	10	10	56.1	51.2	60.5	51.2	67.4	57.2	74.4	63.1	81.3	69.1	88.2	75.1
1014	11	11	61.9	56.6	66.7	56.6	74.4	63.1	82.0	69.7	89.7	76.3	97.3	82.8
1102	12	12	67.8	61.9	73.0	61.9	81.3	69.1	89.7	76.2	98.0	83.4	106.4	90.6
1190	13	13	73.6	67.2	79.2	67.2	88.3	75.0	97.3	82.8	106.4	90.6	115.5	98.3
1278	14	14	79.4	72.5	85.5	72.5	95.2	80.9	105.0	89.3	114.8	97.7	124.5	106.1
1366	15	15	85.2	77.9	91.7	77.9	102.2	86.9	112.7	95.9	123.1	104.9	133.6	113.9
1454	16	16	91.0	83.2	98.0	83.2	109.2	92.8	120.3	102.4	131.5	112.0	142.7	121.6

Surface contact FDCU : Lce = 350mm surface à soustraire de 0.8 dm²

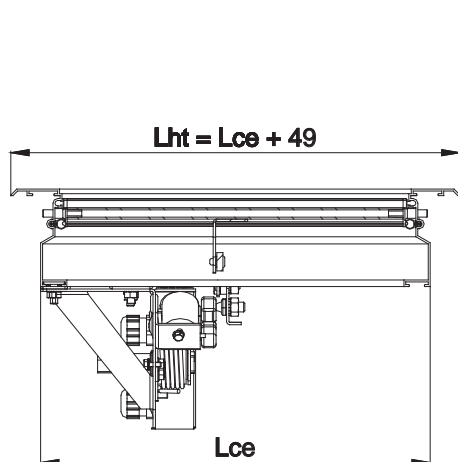
Lce > 350mm surface à soustraire de 1.1 dm²

ELEMENTS TECHNIQUES

Domaine dimensionnel :

$$320 < Lce < 1400$$

$$310 < Hce < 1102$$

**Équipement au choix :**

O41668 Ventouse emission 24 ou 48V

O41669 Ventouse rupture 24 ou 48V

Options:

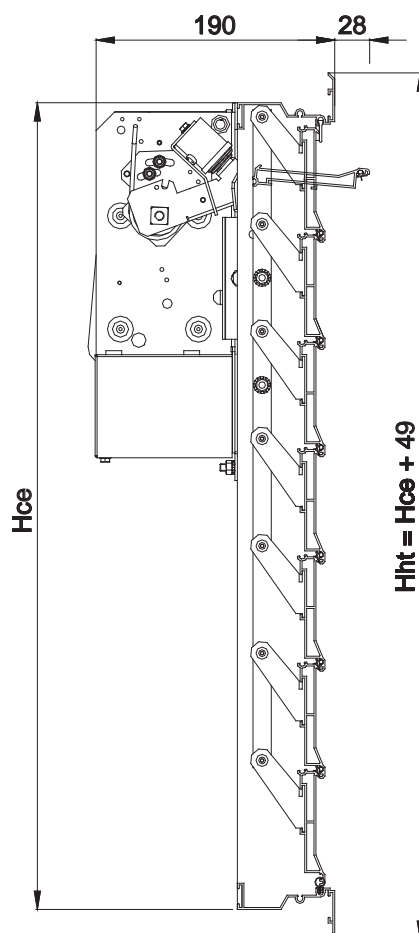
O39208 Contacts début et fin de course

O39209 Double contacts début et fin de course

O39210 Servomoteur 24/48 Vcc

O39211 Servomoteur 230Vac

O41707 Isolation renforcée des lames



COTES	RESERVATION AVEC PRECADRE	RESERVATION SANS PRECADRE	COTES HORS-TOUT	PROFONDEUR PRECADRE	PROFONDEUR TOTALE
Lce	Lr = Lce + 30	Lr = Lce + 10	Lht = Lce + 49	P préc = 85	P = 190
Hce	Hr = Hce + 30	Hr = Hce + 10	Hht = Hce + 49		

SECTIONS LIBRE (DM²)*

Hce	Lce (mm)	320		400		500		600		700		800		900		1000		1100		1200		1300		1400	
(mm)	Nb James	Std Isolé		Std Isolé		Std Isolé		Std Isolé		Std Isolé		Std Isolé		Std Isolé		Std Isolé		Std Isolé		Std Isolé		Std Isolé		Std Isolé	
310	3	3,9	3,4	5,5	4,7	7,5	6,4	9,5	8,1	11,5	9,9	13,5	11,6	15,5	13,3	17,5	15,0	19,5	16,7	21,5	18,4	23,5	20,41	25,6	21,8
398	4	5,6	4,8	7,8	6,7	10,5	9,0	13,2	11,3	15,9	13,6	18,6	16,0	21,3	18,3	24,0	20,6	26,8	22,9	29,5	25,2	32,2	27,6	34,9	29,9
486	5	7,3	6,3	10,1	8,7	13,5	11,6	16,9	14,5	20,3	17,4	23,7	20,4	27,1	23,3	30,6	26,2	34,0	29,1	37,4	32,1	40,8	35,0	44,2	37,9
574	6	9,0	7,8	12,3	10,6	16,5	14,2	20,6	17,7	24,7	21,2	28,8	24,8	32,9	28,3	37,1	31,8	41,2	35,4	45,3	38,9	49,4	42,4	53,6	46,0
662	7	10,6	9,1	14,5	12,5	19,3	16,6	24,1	20,7	29,0	24,9	33,8	29,0	38,6	33,2	43,4	37,3	48,3	41,5	53,1	45,6	57,9	49,7	62,8	53,9
750	8	12,3	10,6	16,7	14,4	22,3	19,2	27,8	23,9	33,4	28,7	38,9	33,4	44,4	38,2	50,0	42,9	55,5	47,7	61,0	52,4	66,6	57,2	72,1	61,9
838	9	14,0	12,1	19,0	16,4	25,3	21,7	31,5	27,1	37,7	32,5	44,0	37,8	50,2	43,2	56,5	48,5	62,7	53,9	69,0	59,3	75,2	64,6	81,4	70,0
926	10	15,7	13,6	21,3	18,3	28,2	24,3	35,2	30,3	42,1	36,2	49,1	42,2	56,0	48,2	63,0	54,2	69,9	60,1	76,9	66,1	83,8	72,1	90,8	78,0
1014	11	17,5	15,1	23,6	20,3	31,2	26,9	38,9	33,5	46,5	40,0	54,2	46,6	61,8	52,2	69,5	59,8	77,1	66,3	84,8	72,9	92,4	79,5	100,1	86,1
1102	12	19,2	16,5	25,8	22,3	34,2	29,5	42,6	36,6	50,9	43,8	59,3	51,0	67,6	58,2	76,0	65,4	84,4	72,6	92,7	79,7	101,1	86,9	109,4	94,1

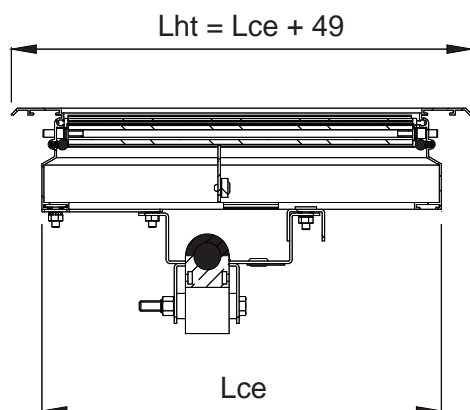
*si moteur : - 0,29 dm²

ELEMENTS TECHNIQUES

Domaine dimensionnel :

$$350 < Lce < 1900$$

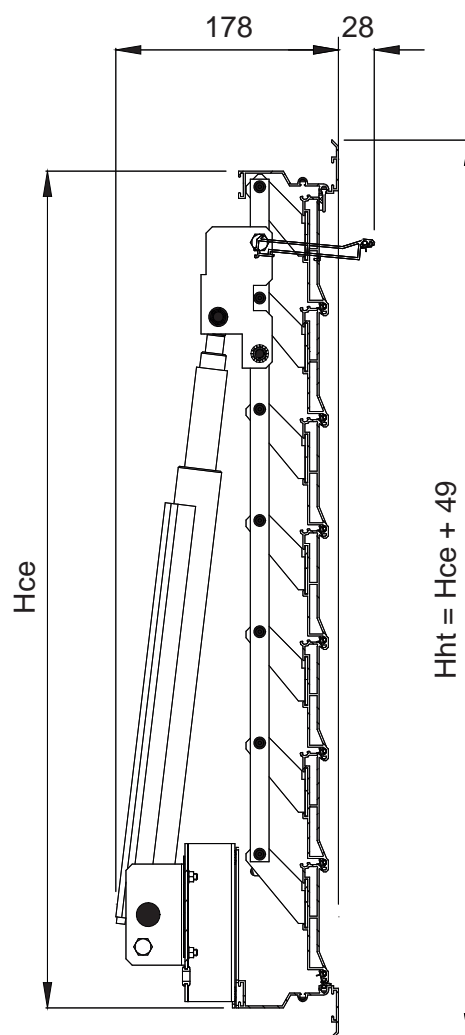
$$662 < Hce < 1894$$

**Options:****O42737** Contacts début et fin de course**O41707** Isolation renforcée des lames

Capacité vérin = 0.21 Normo-litres

Raccordement par tube de 4 x 6 mm

Pression d'utilisation = 5 bars mini



COTES	RESERVATION AVEC PRECADRE	RESERVATION SANS PRECADRE	COTES HORS-TOUT	PROFONDEUR PRECADRE	PROFONDEUR TOTALE
Lce	$Lr = Lce + 30$	$Lr = Lce + 10$	$Lht = Lce + 49$	P préc = 85	P = 178
Hce	$Hr = Hce + 30$	$Hr = Hce + 10$	$Hht = Hce + 49$		

SECTIONS LIBRE (DM²)

O/F PNEUMATIQUE REF.: A42800

Lce (mm)		350		400		500		600		700		800		900		1000		1100	
Hce (mm)	Nb lames	Std	Isolé	Std	Isolé	Std	Isolé	Std	Isolé	Std	Isolé	Std	Isolé	Std	Isolé	Std	Isolé	Std	Isolé
662	7	10.7	8.8	13.1	10.9	18.0	15.0	22.8	19.1	27.6	23.3	32.4	27.4	37.3	31.5	40.5	34.1	45.3	38.2
750	8	12.7	10.4	15.4	12.8	21.0	17.5	26.5	22.3	32.0	27.0	37.5	31.8	43.1	36.5	46.7	39.4	52.3	44.2
838	9	14.6	12.1	17.7	14.7	23.9	20.1	31.2	25.4	36.4	30.8	42.6	36.1	48.9	41.5	53.0	44.7	59.2	50.1
926	10	16.5	13.7	20.0	16.7	26.9	22.6	33.9	28.6	40.8	34.6	47.7	40.5	54.7	46.5	59.3	50.1	66.2	56.0
1014	11	18.4	15.3	22.3	18.6	29.9	25.2	37.6	31.8	45.2	38.3	52.96	44.9	60.5	51.5	65.5	55.4	73.2	62.0
1102	12	20.4	17.0	24.5	20.6	32.9	27.7	41.3	34.9	49.6	42.1	58.0	49.3	66.3	56.4	71.8	60.7	80.1	67.9
1190	13	22.3	18.6	26.8	22.5	35.9	30.3	44.9	38.1	54.0	45.9	63.1	53.6	72.1	61.4	78.0	66.1	87.1	73.8
1278	14	24.2	20.3	29.1	24.5	38.9	32.8	48.6	41.2	58.4	49.6	68.2	58.0	77.9	66.4	84.3	71.4	94.0	79.8
1366	15	26.2	21.9	31.4	26.4	41.9	35.4	52.3	44.4	62.8	53.4	73.3	62.4	83.7	71.4	90.5	76.7	101.0	85.7
1454	16	28.1	23.5	33.7	28.3	44.8	38.0	56.0	47.6	67.2	57.2	78.4	66.8	89.5	76.4	96.8	82.0	107.9	91.6
1542	17	30.0	25.2	35.9	30.3	47.8	40.5	59.7	50.7	71.6	60.9	83.5	71.1	95.4	81.4	103.0	87.4	114.9	97.6
1630	18	31.9	26.8	38.2	32.2	50.8	43.1	63.4	53.9	76.0	64.7	88.6	75.5	101.2	86.3	109.3	92.7	121.9	103.5
1718	19	33.9	28.5	40.5	34.2	53.8	45.6	67.1	57.0	80.4	68.5	93.7	79.9	107.0	91.3	115.5	98.0	128.8	109.4
1806	20	35.8	30.1	42.8	36.1	56.8	48.2	70.8	60.2	84.8	72.2	98.8	84.3	112.8	96.3	121.8	103.3	135.8	115.4
1894	21	37.7	31.7	45.1	38.1	59.8	50.7	74.5	63.4	89.2	76.0	103.9	88.7	118.6	101.3	128.0	108.7	142.7	121.3

Lce (mm)		1200		1300		1400		1500		1600		1700		1800		1900	
Hce (mm)	Nbre	Std	Isolé	Std	Isolé	Std	Isolé	Std	Isolé	Std	Isolé	Std	Isolé	Std	Isolé	Std	Isolé
662	7	50.1	42.4	55.0	46.5	59.8	50.6	64.6	54.8	69.4	58.9	74.3	63.0	79.1	64.2	83.9	71.3
750	8	57.8	48.9	63.3	56.6	68.9	58.4	74.4	63.1	79.9	67.9	85.4	72.6	91.0	77.4	96.5	82.1
838	9	65.5	55.4	71.7	60.8	77.9	66.1	84.2	71.5	90.4	76.9	96.6	82.2	102.9	87.6	109.1	92.9
926	10	73.1	62.0	80.1	67.9	87.0	73.9	94.0	79.9	100.9	85.8	107.8	91.8	114.8	97.7	121.7	103.7
1014	11	80.8	68.5	88.4	75.1	96.1	81.7	103.7	88.2	111.4	94.8	119.0	101.4	126.7	107.9	134.3	114.5
1102	12	88.5	75.1	96.8	82.3	105.2	89.4	113.5	96.6	121.9	103.8	130.2	111.0	138.6	118.1	146.9	125.3
1190	13	96.1	81.6	105.2	89.4	114.2	97.2	123.3	105.0	132.4	112.8	141.4	120.5	150.5	128.3	159.5	136.1
1278	14	103.8	88.2	113.6	96.6	123.3	104.9	133.1	113.3	142.8	121.7	152.6	130.1	162.4	138.5	172.1	146.9
1366	15	111.5	94.7	121.9	103.7	132.4	112.7	142.9	121.7	153.3	130.7	163.8	139.7	174.3	148.7	184.7	157.7
1454	16	119.1	101.2	130.3	110.9	141.5	120.5	152.6	130.1	163.8	139.7	175.0	149.3	186.2	158.9	197.3	168.5
1542	17	126.8	107.8	138.7	118.0	150.5	128.2	162.4	138.4	174.3	148.7	186.2	158.9	198.1	169.1	210.0	179.3
1630	18	134.4	114.3	147.0	125.2	159.3	136.0	172.2	146.8	184.8	157.6	197.4	168.5	210.0	173.3	222.6	190.1
1718	19	142.1	120.9	155.4	132.3	168.7	143.7	182.0	155.2	195.3	166.6	208.6	178.0	221.9	189.5	235.2	200.9
1806	20	149.8	127.4	163.8	139.5	177.8	151.5	191.8	163.5	205.8	175.6	219.8	187.6	233.8	199.7	247.8	211.7
1894	21	157.4	134.0	172.1	146.6	186.8	159.3	201.6	171.9	216.3	184.6	231.0	197.2	245.7	209.9	260.4	222.5

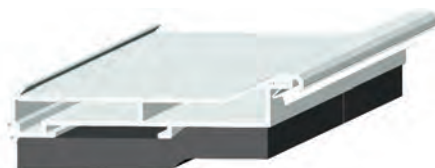
Surface contact FDCU : Lce = 350mm surface à soustraire de 0.8 dm²Lce > 350mm surface à soustraire de 1.1 dm²

OPTIONS

Isolation thermique des lames



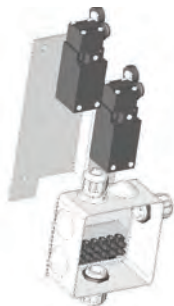
Lame Standard
2.44 W /m² °C



Lame Isolée REF.: U41707 (version pneumatique)
1.50 W /m² °C REF.: U41714 (version électrique)

Contacts de position

OFI O/F Pneumatique



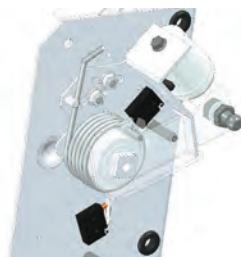
Simple contacts début et fin de course
REF.: O41634

OFI Ouverture Pneumatique et vérin électrique

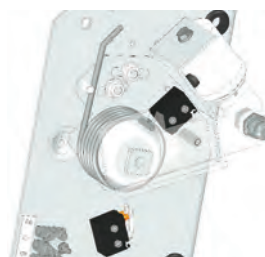


Simple contacts début et fin de course
REF.: O42737

OFI Électromagnétique



Simple contacts début et fin de course
REF.: O39208



Double contacts début et fin de course
REF.: O39209

FIXATION (PRÉCADRE)

REF.: U41713

