



AUTODEF ETANCHE OUVRANT D'AMENÉE D'AIR EN FAÇADE

AUTODEF ETANCHE

AVANTAGES

- Fabrication sur mesure
- Profondeur réduite
- Fixation sur précadre invisible
- Contacts intégrés
- Finition anodisé et teintes RAL

CONFORMITÉS

Conforme NFS 61937- 8

WWW.PANOL.FR

APPLICATIONS

L'AUTODEF ETANCHE est un ouvrant de façade employé pour le désenfumage naturel ou mixte. Elle peut être utilisée en habitation, en ERP ou en IGH. Elle est particulièrement adaptée pour le désenfumage d'hôpitaux ou de maisons de retraite...

UTILISATION

L'AUTODEF ETANCHE est un dispositif actionné de sécurité (DAS). Elle est commandée par un Système de Sécurité Incendie (SSI) et s'ouvre par l'intermédiaire d'un mécanisme électromagnétique 24 Vcc ou 48 Vcc à émission ou à rupture. Elle peut être utilisée en amenée d'air.

DESCRIPTION

- Le précadre à sceller est en tôle d'acier galvanisé de 2 mm.
- Le vantail est constitué d'un produit incombustible (classé M0) doublé, sur la face extérieure, d'une plaque d'aluminium anodisé collée.
- L'articulation s'effectue par deux charnières en inox.
- Le cadre est réalisé en profil d'aluminium anodisé naturel.
- Des ressorts oléopneumatiques assurent l'ouverture du vantail. Le réarmement s'effectue manuellement.

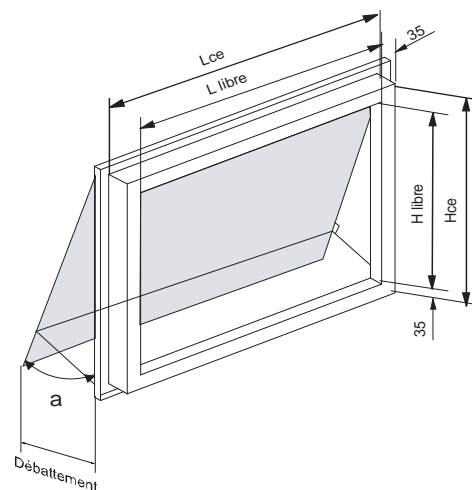
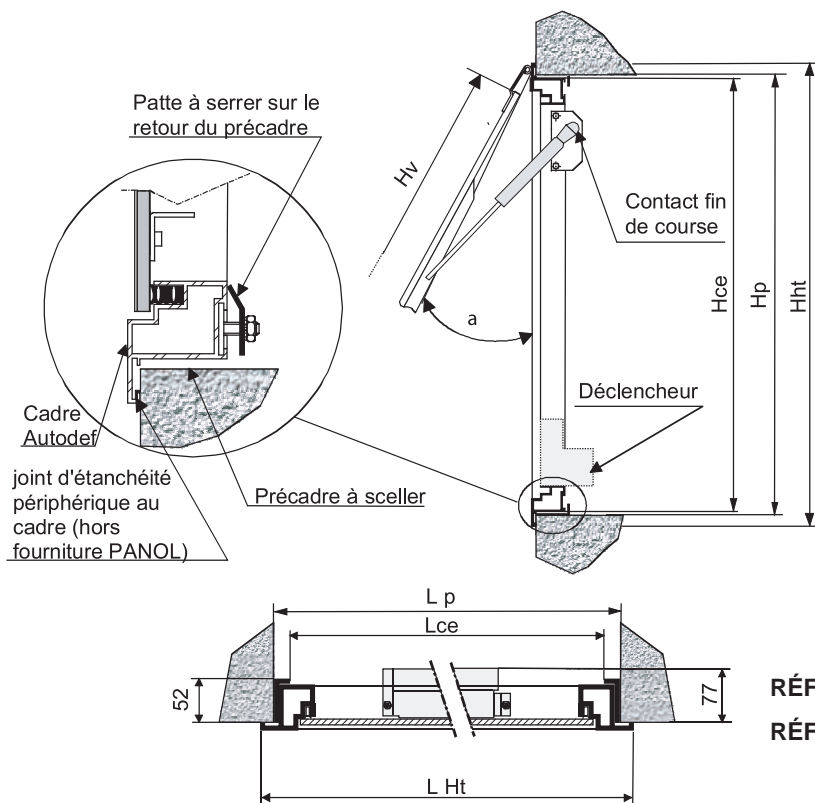
Le vantail s'ouvre vers l'extérieur avec un angle calculé pour offrir la surface libre souhaitée. Le débattement du vantail sera d'autant plus important que la longueur de l'AUTODEF ETANCHE sera importante.

OPTION

Thermolaquage teinte RAL sur demande.
Précadre à sceller.

ELEMENTS TECHNIQUES

TYPE DE PRODUIT	COTES DU PRODUIT	COTE DE PASSAGE LIBRE	RESERVATION		COTE HORS TOUT AUTODEF
			AVEC PRECADRE	SANS PRECADRE	
AUTODEF ETANCHE	Lce x Hce	LI = Hce - 70 HI = Hce - 70	LP = Lce + 20 HP = Hce + 20	LP = Lce + 10 HP = Hce + 10	Lht = Lce + 40 Hht = Hce + 40



RÉF. E28907 AUTODEF Etanche 24 ou 48Vcc émission
 RÉF. E28906 AUTODEF Etanche 24 ou 48Vcc rupture

SECTIONS LIBRE (DM²)

Lce volet	320	400	500	600	700	800	900	1000	1050	1070	H libre volet
Hce volet	7,5	10,1	13,4	16,7	20	23					330
Débattement	218	218	245	270	292	292					430
500	10	13,4	17,7	22	26,3	30,2	34,9				530
Débattement	202	240	275	309	340	340	369				630
600	12,5	16,7	22	27,3	32,6	37,9	43,2	48,1	51,1	52,2	730
Débattement	244	244	290	333	373	373	411	411	446	446	830
700	15	20	26,3	32,6	38,9	44,2	51,5	56,4	58,4	59,2	930
Débattement	390	390	390	390	390	390	438	438	438	438	1000
800	17,5	23,3	30,6	37,9	45,2	52,5	59,8	67,1	70,7	72,2	1070
Débattement	448	448	448	448	448	448	502	502	502	502	1000
900	20	26,6	34,9	43,2	51,5	59,8	68,1	76,4	80,5	82,2	1000
Débattement	505	505	505	505	505	505	566	566	566	566	1000
1000	22,5	29,9	39,2	48,5	57,8	67,1	76,4	85,7	90,3	92,2	1000
Débattement	562	562	562	562	562	562	562	562	562	562	1000
1070	24,2	32,2	42,2	52,2	62,2	72,2	82,2	92,2	97,2	99,2	1000
Débattement	602	602	602	602	602	602	602	602	602	602	1000
L libre	250	330	430	530	630	730	830	930	980	1000	

"Le calcul de la surface libre a été définie d'après le point 7 de la norme NF S 61-937 (ouvrant télécommandé en façade) : "La surface libre calculée de l'ouvrant est la plus petite valeur obtenue entre la surface géométrique intérieur de l'ouvrant (surface libérée par l'ouvrant) et la surface tendue qui s'appuie d'une part sur le cadre dormant et d'autre part sur les parties les plus proches de l'ouvrant quand celui-ci est en position ouverte."

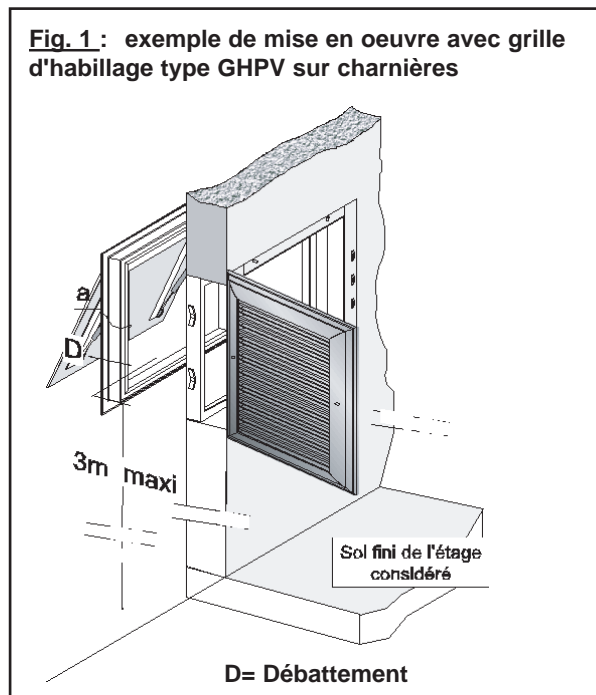
MISE EN OEUVRE

Afin de faciliter la mise en oeuvre de l'AUTODEF ETANCHE, nous conseillons sa pose sur un précadre à sceller (Réf. U28248).

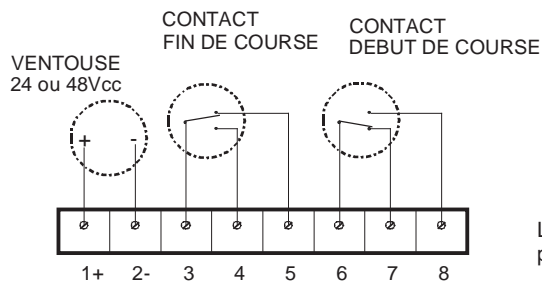
La partie basse de l'AUTODEF ETANCHE ne devra pas être installée à plus de 3 mètres du sol fini.

Pour assurer l'isolation lors de la pose de l'AUTODEF ETANCHE en face extérieure, rajouter un cordon d'étanchéité type mastic (hors fourniture PANOL) sur toute la périphérie du cadre.

La mise en oeuvre et la vérification du fonctionnement doivent être exécutées par du personnel qualifié.



RACCORDEMENT ELECTRIQUE



Les contacts sont représentés avec le vantail en position de sécurité (ouvert).