

# GRILLES D'AÉRATION



**GRILLE RECTANGULAIRE  
ACIER GALVA  
AU PAS DE 72 À 80 MM**

**DGS/E-G GALVA**

## AVANTAGES

- **Lame standard**
- **Robustesse**
- **Grillage et jet d'eau intégré**
- **Grandes dimensions**
- **Surface passage d'air importante**
- **Dimensions fixes "réservations"**
- **Esthétique (laquage RAL)**

[WWW.PANOL.FR](http://WWW.PANOL.FR)

## APPLICATIONS

Grille extérieure en acier galvanisé

Grille de prise d'air ou rejet d'air pare-pluie, sur façade extérieure ou sur mur intérieur.

## GAMME

Dimensions fixes aux standard Européen ISO de 400 x 400 à 3000 x 2000 mm (cf tableau)

## DESCRIPTION

La DGS/E-G GALVA est réalisée en acier galvanisé "GE8080"

La finition par un thermolaquage toutes teintes RAL est possible en option

Les dimensions Lr et Hr sont des dimensions de réservation et peuvent être combinées.

les longueurs Lr et les hauteurs Hr sont fixes.

## FIXATION

Cette grille peut être montée sur différents supports à l'aide du cadre formant recouvrement.

Pour faciliter la mise en oeuvre, différents systèmes de fixations sont proposés :

Montage par vissage direct sur le support.

Précadre à sceller recommandé pour faciliter le montage et le démontage

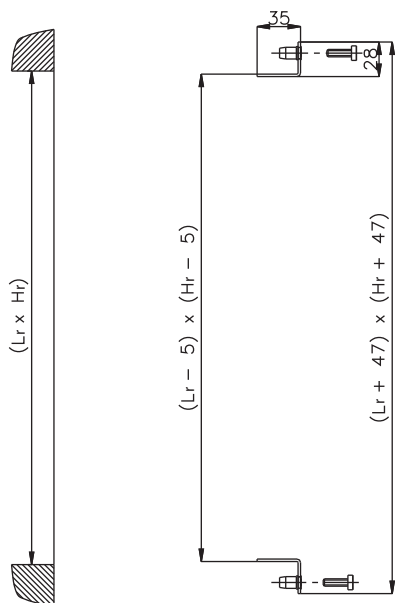
Pattes à spiter.

## OPTIONS

Toile moustiquaire PVC.

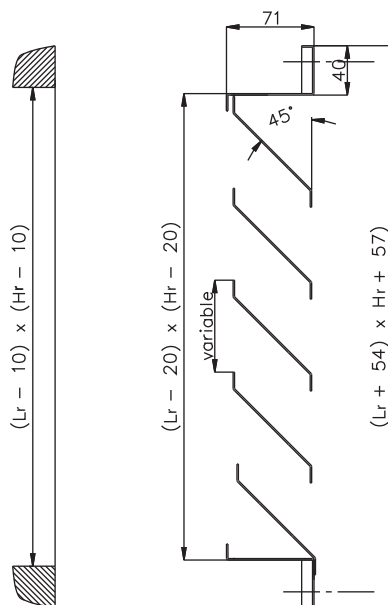
Thermolaquage toutes teintes RAL

ELEMENTS TECHNIQUES



Réservation à prévoir grille avec précadre (Lr x Hr)

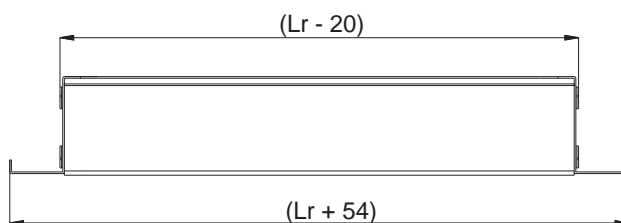
Précadre à sceller



Réservation à prévoir grille seule: (Lr - 10) x (Hr - 10)

Grille DGS/E-G

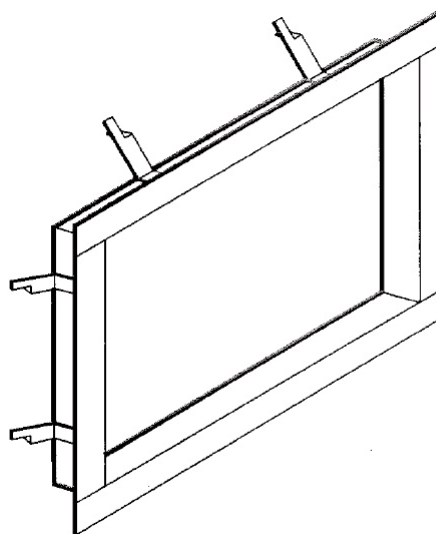
Lr = longueur de la réservation avec précadre  
Hr = hauteur de la réservation avec précadre



• Hauteurs Hr (mm)

Hr	N	Pas
400	5	75
500	6	80
600	8	72
700	9	75
800	10	78
900	11	80
1000	13	75
1100	14	77
1200	15	78
1300	16	80
1400	18	77
1500	19	78
1600	20	79
1700	21	80
1800	23	77
1900	24	78
2000	25	79

• Précadre à sceller



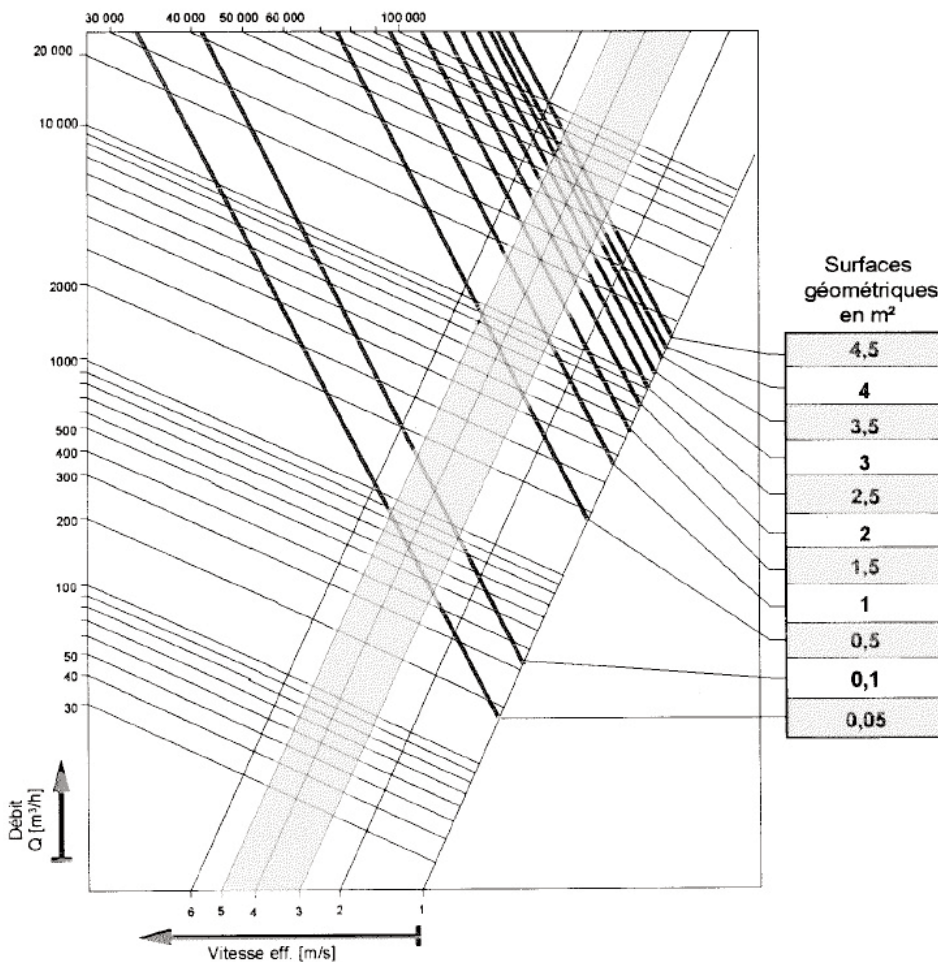
SURFACE EN M<sup>2</sup>

Hr \ Lr	400	500	600	700	800	900	1000	1100	1200	1300	1400	1500	1600	1700
400	0,071	0,092	0,112	0,133	0,153	0,174	0,194	0,214	0,235	0,255	0,276	0,296	0,317	0,337
500	0,097	0,125	0,152	0,180	0,208	0,236	0,263	0,291	0,319	0,346	0,374	0,402	0,430	0,457
600	0,118	0,152	0,186	0,220	0,253	0,287	0,321	0,355	0,389	0,422	0,456	0,490	0,524	0,557
700	0,144	0,185	0,226	0,267	0,308	0,349	0,390	0,431	0,472	0,513	0,555	0,596	0,637	0,678
800	0,169	0,218	0,266	0,314	0,363	0,411	0,459	0,508	0,556	0,605	0,653	0,701	0,750	0,798
900	0,195	0,250	0,306	0,362	0,417	0,473	0,529	0,584	0,640	0,696	0,751	0,807	0,863	0,918
1000	0,216	0,278	0,340	0,401	0,463	0,525	0,586	0,648	0,710	0,772	0,833	0,895	0,957	1,019
1100	0,242	0,311	0,380	0,449	0,518	0,587	0,656	0,725	0,794	0,863	0,932	1,001	1,070	1,139
1200	0,267	0,343	0,420	0,496	0,572	0,649	0,725	0,801	0,878	0,954	1,030	1,106	1,183	1,259
1300	0,293	0,376	0,460	0,543	0,627	0,711	0,794	0,878	0,961	1,045	1,129	1,212	1,296	1,379
1400	0,314	0,404	0,493	0,583	0,673	0,762	0,852	0,942	1,031	1,121	1,211	1,300	1,390	1,480
1500	0,339	0,436	0,533	0,630	0,727	0,824	0,921	1,018	1,115	1,212	1,309	1,406	1,503	1,600
1600	0,365	0,469	0,573	0,678	0,782	0,886	0,990	1,095	1,199	1,303	1,407	1,512	1,616	1,720
1700	0,390	0,502	0,613	0,725	0,837	0,948	1,060	1,171	1,283	1,394	1,506	1,617	1,729	1,840
1800	0,412	0,529	0,647	0,765	0,882	0,000	1,117	1,235	1,353	1,470	1,588	1,705	1,823	1,941
1900	0,437	0,562	0,687	0,812	0,937	1,062	1,187	1,312	1,436	1,561	1,686	1,811	1,936	2,061
2000	0,463	0,595	0,727	0,859	0,991	1,124	1,256	1,388	1,520	1,652	1,785	1,917	2,049	2,181

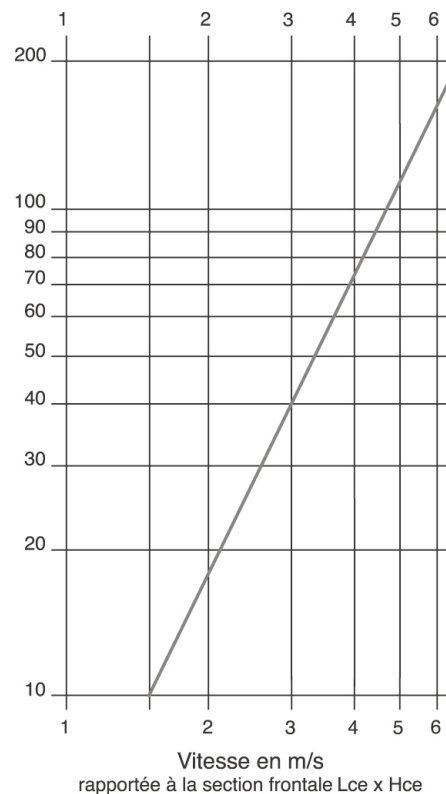
Hr \ Lr	1800	1900	2000	2100	2200	2300	2400	2500	2600	2700	2800	2900	3000
400	0,357	0,378	0,398	0,419	0,439	0,459	0,480	0,500	0,521	0,541	0,562	0,582	0,602
500	0,485	0,513	0,540	0,568	0,596	0,623	0,651	0,679	0,707	0,734	0,762	0,790	0,817
600	0,591	0,625	0,659	0,693	0,726	0,760	0,794	0,828	0,862	0,895	0,929	0,963	0,997
700	0,719	0,760	0,801	0,842	0,883	0,924	0,965	1,006	1,047	1,089	1,130	1,171	1,212
800	0,846	0,895	0,943	0,991	1,040	1,088	1,137	1,185	1,233	1,282	1,330	1,378	1,427
900	0,974	1,030	1,085	1,141	1,197	1,252	1,308	1,364	1,419	1,475	1,530	1,586	1,642
1000	1,080	1,142	1,204	1,265	1,327	1,389	1,451	1,512	1,574	1,636	1,698	1,759	1,821
1100	1,208	1,277	1,346	1,415	1,484	1,553	1,622	1,691	1,760	1,829	1,898		
1200	1,335	1,412	1,488	1,564	1,641	1,717	1,793	1,870	1,946				
1300	1,463	1,547	1,630	1,714	1,797	1,881	1,965	2,048					
1400	1,569	1,659	1,749	1,838	1,928	2,018	2,107	2,197					
1500	1,697	1,794	1,891	1,988	2,085	2,182	2,279	2,376					
1600	1,824	1,929	2,033	2,137	2,241	2,346	2,450						
1700	1,952	2,064	2,175	2,287	2,398	2,510							
1800	2,058	2,176	2,294	2,411	2,529								
1900	2,186	2,311	2,436	2,561									
2000	2,313	2,446	2,578										

**AÉRAULIQUE**

• **Vitesse Effective en (m/s)**



• **Pertes de charges (Pa)**



• **Caractéristiques acoustiques**

	1.5	2	3	4	m/s
Prise d'air	35	43	55	64	dB(A)
	30	40	50	60	NR
Rejet	30	40	52	60	dB(A)
	25	35	48	55	NR

m/s : vitesse effective lue sur les tableaux de sélection

dB(A) : niveau de puissance acoustique pondéré pour 1 m² . Ln<sub>0</sub>=10<sup>-12</sup> W

NR : courbe critère de puissance acoustique pour 1 m²

**Sections différentes de 1 m²**

Corrections:

0,1	0,3	0,5	1	1,2	1,6	2	4	m²
-10	-5	-3	0	+1	+2	+3	+6	dB(A)