

GRILLES D'AÉRATION



GRILLES ACOUSTIQUES
AU PAS DE 150 MM

AC-S/AC-D ACIER

AVANTAGES

- Robustesse
- Dimensions sur mesure
- Isolation acoustique
- Encombrement réduit

WWW.PANOL.FR

APPLICATIONS

Grilles extérieure en acier galvanisé 12/10^e.

Grille de prise d'air ou rejet d'air pare-pluie, sur façade extérieure ou sur mur intérieur.

Elles assurent une fonction pare-pluie et une fonction d'isolation acoustique.

Elles peuvent être assemblées dos à dos (grille double), ce qui permet d'augmenter le pouvoir d'isolement acoustique.

Leur encombrement est réduit par rapport à celui d'un piège à son.

GAMME

Dimensions sur mesure de 300 x 450 à 1970 x 1950 (cf tableau)

Grande dimensions réalisable en plusieurs éléments de grille

DESCRIPTION

La AC-S ou AC-D est réalisée en acier galvanisé "G18220" ou "G18244"

La finition par un thermolaquage toutes teintes RAL est possible en option.

Les lames sont réalisées en acier galvanisé en tôle pleine sur la face supérieure pour assurer la fonction pare-pluie, et en tôle perforée sur la face inférieure pour assurer la fonction acoustique.

Les lames contiennent un matériau à haut pouvoir absorbant (laine de roche de densité 50kg/m³), revêtu d'un voile qui lui confère une grande résistance à l'érosion.

Les dimensions Lce et Hce sont des dimensions d'encastrement et peuvent être combinés.

Les hauteurs Hce sont fonctions du pas de lames de 150mm et les longueurs Lce sont exécutées à la demande.

FIXATIONS

Les grilles acoustiques AC-S et AC-D peuvent être montées en façade, gainées ou non.

Pour faciliter la mise en oeuvre, des cornières de fixation sont proposées en accessoire.

Pour de grandes dimensions, elles peuvent être assemblées en batteries.

OPTIONS

Grillage galvanisé maille 12,7 x 12,7 mm.

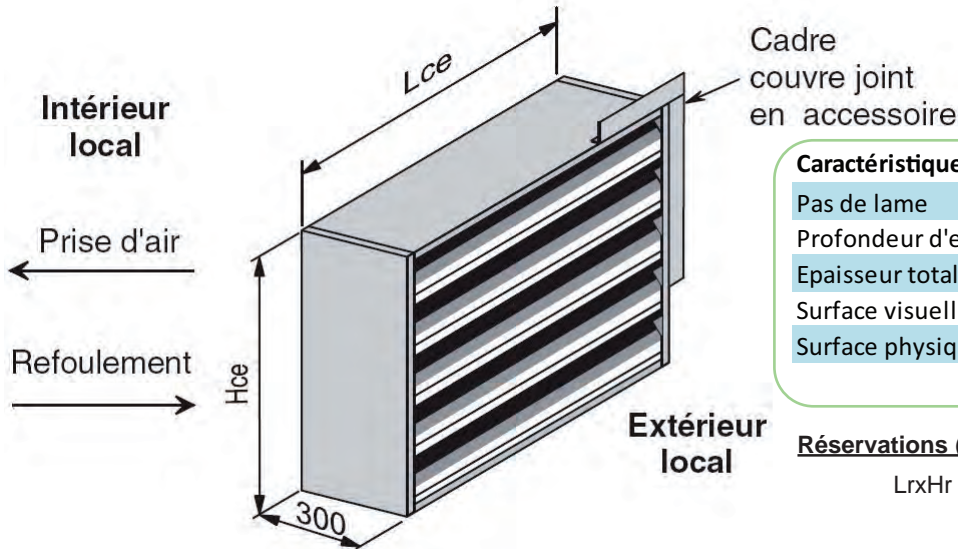
Cadre couvre joint.

Cornières de fixation.

Thermolaquage toutes teintes RAL

ELEMENTS TECHNIQUES

GRILLE ACOUSTIQUE SIMPLE AC-S

**Caractéristiques techniques**

Pas de lame	150
Profondeur d'encastrement	300
Epaisseur totale	300
Surface visuelle libre	66,1%
Surface physique libre	39,7%

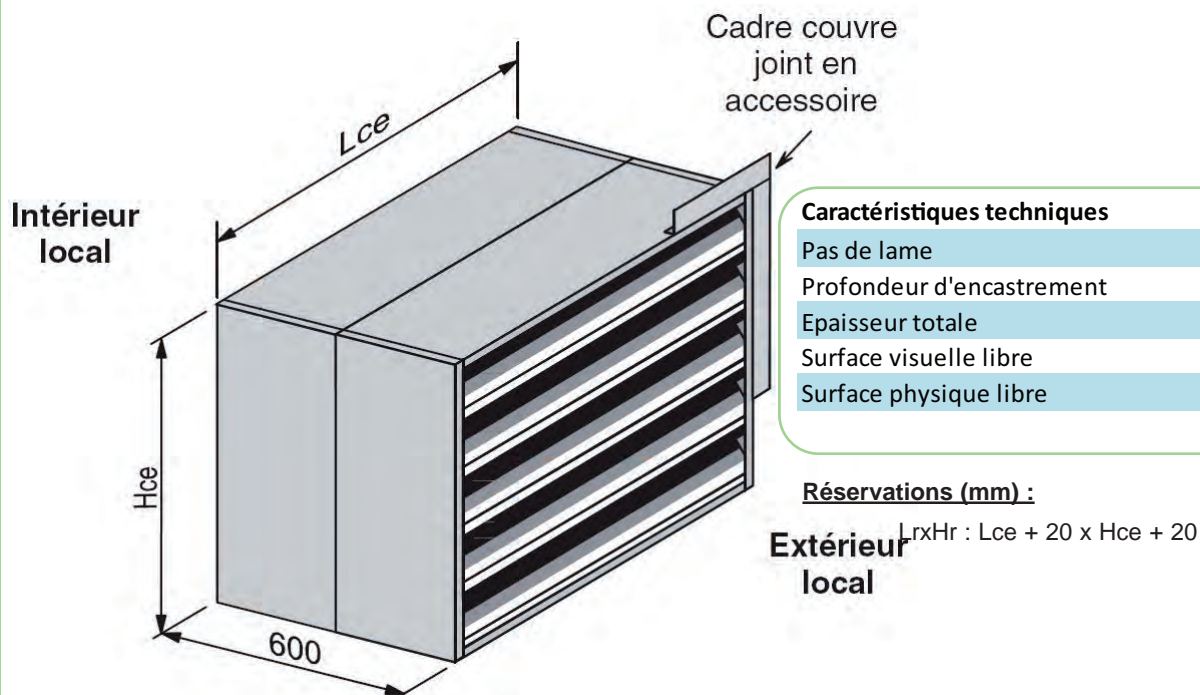
Réservations (mm) :

$$LrxHr : Lce + 20 \times Hce + 20$$

Lce = longueur partie pénétrante de la grille

Hce = hauteur partie pénétrante de la grille

GRILLE ACOUSTIQUE DOUBLE AC-D

**Caractéristiques techniques**

Pas de lame	150
Profondeur d'encastrement	600
Epaisseur totale	600
Surface visuelle libre	66,1%
Surface physique libre	39,7%

Réservations (mm) :

$$LrxHr : Lce + 20 \times Hce + 20$$

SURFACE EN M²

Hce (mm)	Nombre de lames	Lce (mm)																	
		300	400	500	600	700	800	900	1000	1100	1200	1300	1400	1500	1600	1700	1800	1900	1970
450	2	0,03	0,04	0,05	0,06	0,07	0,08	0,09	0,10	0,11	0,12	0,13	0,14	0,15	0,16	0,17	0,18	0,19	0,19
600	3	0,05	0,07	0,09	0,11	0,13	0,15	0,17	0,19	0,21	0,23	0,25	0,27	0,29	0,31	0,33	0,35	0,37	0,39
750	4	0,08	0,11	0,14	0,17	0,20	0,23	0,26	0,29	0,32	0,35	0,38	0,41	0,44	0,47	0,50	0,53	0,56	0,58
900	5	0,10	0,14	0,18	0,22	0,26	0,30	0,34	0,38	0,42	0,46	0,50	0,54	0,58	0,62	0,66	0,70	0,74	0,77
1050	6	0,13	0,18	0,23	0,28	0,33	0,38	0,43	0,48	0,53	0,58	0,63	0,68	0,73	0,78	0,83	0,88	0,93	0,97
1200	7	0,16	0,22	0,28	0,34	0,40	0,46	0,52	0,58	0,64	0,70	0,76	0,82	0,88	0,94	1,00	1,06	1,12	1,16
1350	8	0,18	0,25	0,32	0,39	0,46	0,53	0,60	0,67	0,74	0,81	0,88	0,95	1,02	1,09	1,16	1,23	1,30	1,35
1500	9	0,21	0,29	0,37	0,45	0,53	0,61	0,69	0,77	0,85	0,93	1,01	1,09	1,17	1,25	1,33	1,41	1,49	1,54
1650	10	0,23	0,32	0,41	0,50	0,59	0,68	0,77	0,86	0,95	1,04	1,13	1,22	1,31	1,40	1,49	1,58	1,67	1,74
1800	11	0,26	0,36	0,46	0,56	0,66	0,76	0,86	0,96	1,06	1,16	1,26	1,36	1,46	1,56	1,66	1,76	1,86	1,93
1950	12	0,29	0,40	0,51	0,62	0,73	0,84	0,95	1,06	1,17	1,28	1,39	1,50	1,61	1,72	1,83	1,94	2,05	2,12

Pour Lce > 1970 mm ou Hce > 1950 mm, plusieurs éléments assemblés sont nécessaires.
Autres dimensions Lce "nous consulter"

Poids de la grille simple : 50 kg / m² (rapporté à Lce x Hce).

INDICE D'AFFAIBLISSEMENT ACOUSTIQUE R[DB]

Fréquence [Hz]	grille simple prise d'air	grille simple refoulement	grille double prise d'air / refoulement
100	6	6	8
125	5	6	6
160	7	7	9
200	7	7	8
250	8	8	11
315	8	8	11
400	10	11	15
500	12	12	19
630	14	14	23
800	17	17	23
1000	20	20	26
1250	19	20	21
1600	19	19	21
2000	19	19	24
2500	18	17	25
3150	15	14	23
4000	14	13	21
5000	13	10	24
R global [dB]	16	16	21

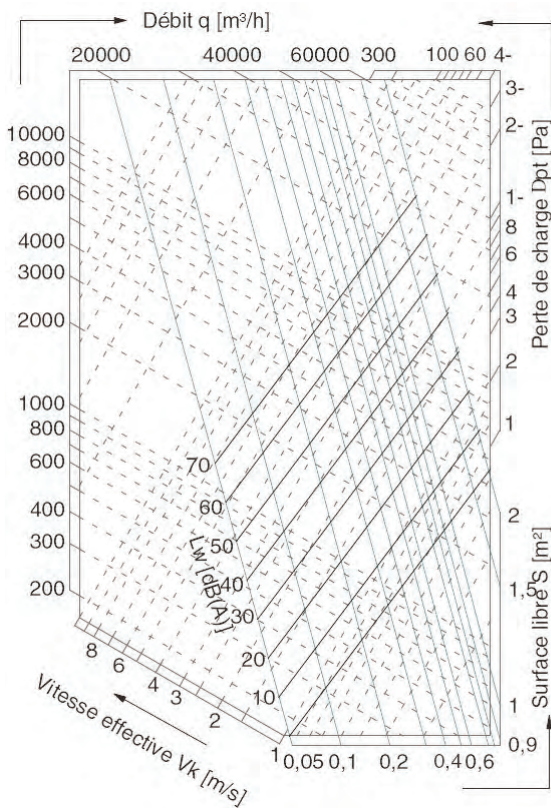
En refoulement, la source de bruit est intérieure au local.

En prise d'air, la source de bruit est extérieure au local.

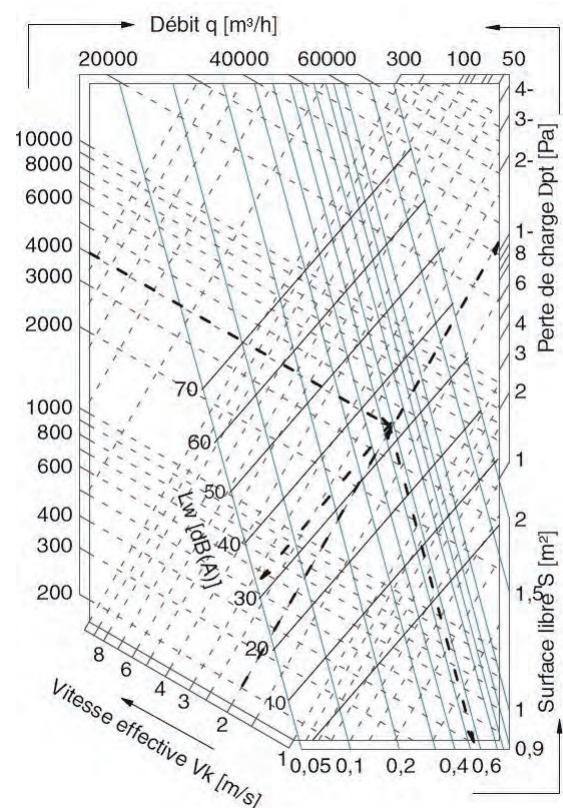
Les performances aérauliques et acoustiques ont été déterminées à partir d'essais réalisés au CETIAT (rapport d'essais N°9980111), conformément aux normes NF-EN 140-3, NF-EN ISO 717-1, ISO 5135, NE-EN 23741, ISO 5219, EN 12238 et NF X 10-232.

SELECTION AERAIQUE - ACOUSTIQUE

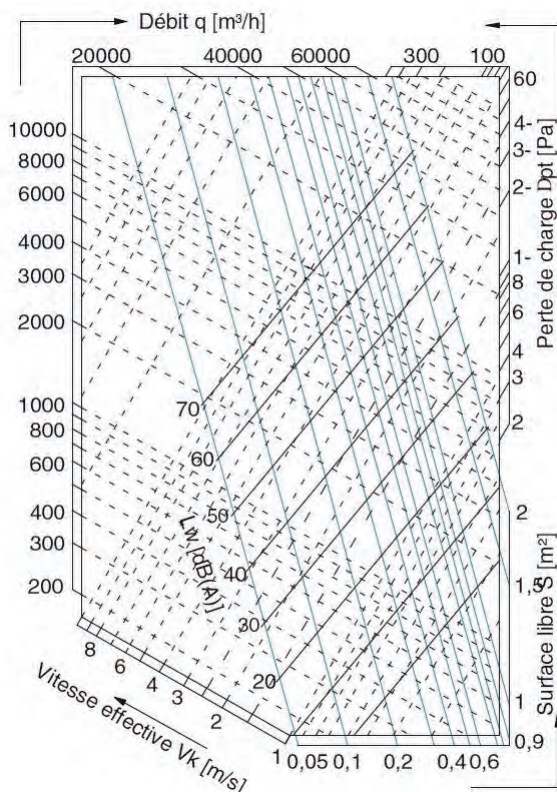
GRILLE SIMPLE AC-S "PRISE D'AIR"



GRILLE SIMPLE AC-S "REFOULEMENT"



GRILLE DOUBLE AC-D "PRISE D'AIR / REFOULEMENT"



METHODE DE SELECTION

- 1° Choisir le type de grille (simple ou double), en fonction de l'indice d'affaiblissement acoustique souhaité.
- 2° A partir du débit d'air à véhiculer, déterminer la surface de passage d'air nécessaire pour une vitesse d'air effective conseillée compris entre 1.5 et 2.5 m/s.
- 3° A l'aide du tableau de dimensions et en fonction des contraintes d'encombrement, sélectionner des dimensions de grilles correspondant à la surface de passage calculée.
- 4° A partir des abaques, déterminer le niveau de puissance acoustique et la perte de charge, et vérifier la compatibilité des paramètres de fonctionnement avec les exigences du cahier des charges.

EXEMPLE DE SELECTION

Grille Simple AC-S "refoulement"

Débit q : 4000 m³/h

Vitesse effective de soufflage V_k : 2 m/s

Surface libre S : 0.56 m²

Lce : 1900 mm

Hce : 750 mm

Niveau de puissance acoustique L_w : 33 dB(A)

Perte de charge D_{pt} : Pa

SELECTION RAPIDE

GRILLE SIMPLE AC-S "PRISE D'AIR"

		1		1,5		2		2,5		3		4	
		2		5		9		14		20		35	
		q [m³/h]	Lw [dB(A)]	q [m³/h]	Lw [dB(A)]	q [m³/h]	Lw [dB(A)]	q [m³/h]	Lw [dB(A)]	q [m³/h]	Lw [dB(A)]	q [m³/h]	Lw [dB(A)]
Surface libre S [m²]	0,05	180	1	270	16	360	26	450	34	540	40	720	51
	0,1	360	4	540	19	720	29	900	37	1080	43	1440	54
	0,2	720	7	1080	22	1440	32	1800	40	2160	46	2880	57
	0,3	1080	9	1620	24	2160	34	2700	42	3240	48	4320	58
	0,4	1440	10	2160	25	2880	35	3600	43	4320	49	5760	60
	0,5	1800	11	2700	26	3600	36	4500	44	5400	50	7200	61
	0,6	2160	12	3240	27	4320	37	5400	45	6480	51	8640	61
	0,7	2520	13	3780	27	5040	37	6300	45	7560	52	10080	62
	0,8	2880	13	4320	28	5760	38	7200	46	8640	53	11520	63
	0,9	3240	14	4860	28	6480	39	8100	47	9720	53	12960	63
	1,0	3600	14	5400	29	7200	39	9000	47	10800	53	14400	64
	1,5	5400	16	8100	31	10800	41	13500	49	16200	55	21600	65
2,0	7200	17	10800	32	14400	42	18000	50	21600	56	28800	67	

GRILLE SIMPLE AC-S "REFOULEMENT"

		1		1,5		2		2,5		3		4	
		3		6		11		17		24		43	
		q [m³/h]	Lw [dB(A)]	q [m³/h]	Lw [dB(A)]	q [m³/h]	Lw [dB(A)]	q [m³/h]	Lw [dB(A)]	q [m³/h]	Lw [dB(A)]	q [m³/h]	Lw [dB(A)]
Surface libre S [m²]	0,05	180	4	270	15	360	22	450	28	540	33	720	41
	0,1	360	7	540	18	720	25	900	31	1080	36	1440	44
	0,2	720	10	1080	21	1440	28	1800	34	2160	39	2880	47
	0,3	1080	12	1620	23	2160	30	2700	36	3240	41	4320	48
	0,4	1440	13	2160	24	2880	31	3600	37	4320	42	5760	50
	0,5	1800	14	2700	25	3600	32	4500	38	5400	43	7200	51
	0,6	2160	15	3240	26	4320	33	5400	39	6480	44	8640	51
	0,7	2520	16	3780	26	5040	34	6300	40	7560	44	10080	52
	0,8	2880	16	4320	27	5760	34	7200	40	8640	45	11520	53
	0,9	3240	17	4860	27	6480	35	8100	41	9720	46	12960	53
	1,0	3600	17	5400	28	7200	35	9000	41	10800	46	14400	54
	1,5	5400	19	8100	29	10800	37	13500	43	16200	48	21600	55
2,0	7200	20	10800	31	14400	38	18000	44	21600	49	28800	57	

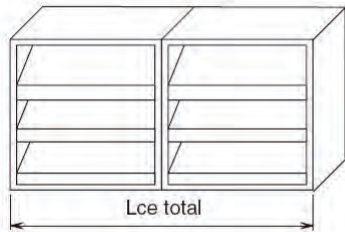
GRILLE DOUBLE AC-D "PRISE D'AIR / REFOULEMENT"

		1		1,5		2		2,5		3		4	
		4		9		16		25		36		64	
		q [m³/h]	Lw [dB(A)]	q [m³/h]	Lw [dB(A)]	q [m³/h]	Lw [dB(A)]	q [m³/h]	Lw [dB(A)]	q [m³/h]	Lw [dB(A)]	q [m³/h]	Lw [dB(A)]
Surface libre S [m²]	0,05	180	9	270	20	360	27	450	33	540	38	720	46
	0,1	360	12	540	23	720	30	900	36	1080	41	1440	49
	0,2	720	15	1080	26	1440	33	1800	39	2160	44	2880	52
	0,3	1080	17	1620	28	2160	35	2700	41	3240	46	4320	53
	0,4	1440	18	2160	29	2880	36	3600	42	4320	47	5760	55
	0,5	1800	19	2700	30	3600	37	4500	43	5400	48	7200	56
	0,6	2160	20	3240	31	4320	38	5400	44	6480	49	8640	56
	0,7	2520	21	3780	31	5040	39	6300	45	7560	49	10080	57
	0,8	2880	21	4320	32	5760	40	7200	45	8640	50	11520	58
	0,9	3240	22	4860	33	6480	40	8100	46	9720	51	12960	58
	1,0	3600	22	5400	33	7200	40	9000	46	10800	51	14400	59
	1,5	5400	24	8100	35	10800	42	13500	48	16200	53	21600	60
2,0	7200	25	10800	36	14400	43	18000	49	21600	54	28800	62	

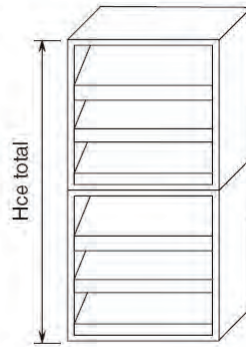
DIMENSIONS ET IMPLANTATIONS

ASSEMBLAGE DE PLUSIEURS ELEMENTS

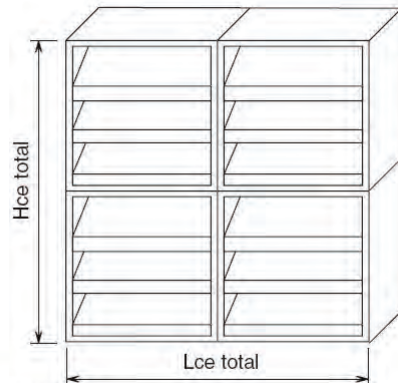
Montage juxtaposé



Montage superposé (1)



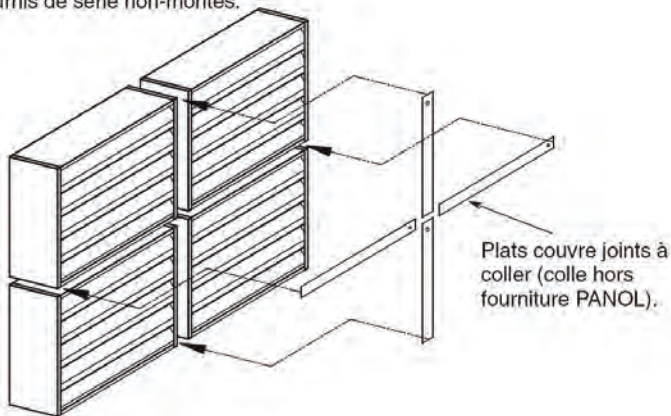
Montage en batterie (1)



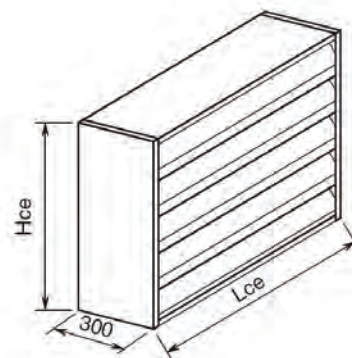
(1) : pour plus de 3 éléments superposés, nous consulter.

PLATS COUVRE JOINTS

Fournis de série non-montés.



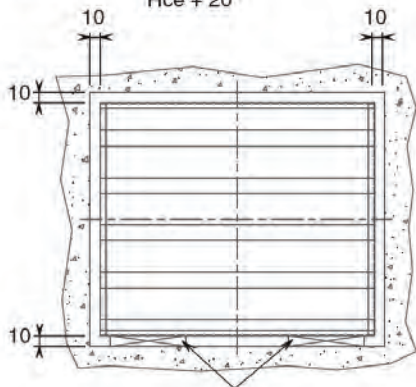
DIMENSIONS



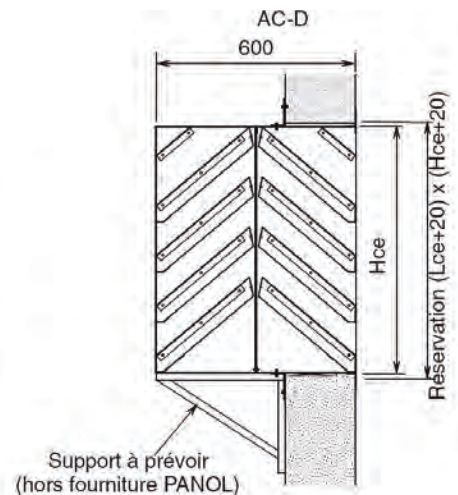
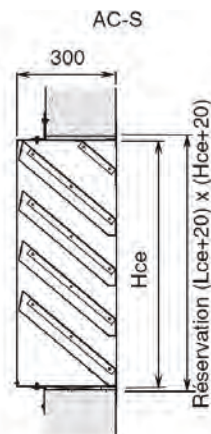
Lce (mm) de 300 à 1970 mm
Hce (mm) de 450 à 1950 par pas de 150 mm

RESERVATION

Réservation: Lce + 20
Hce + 20

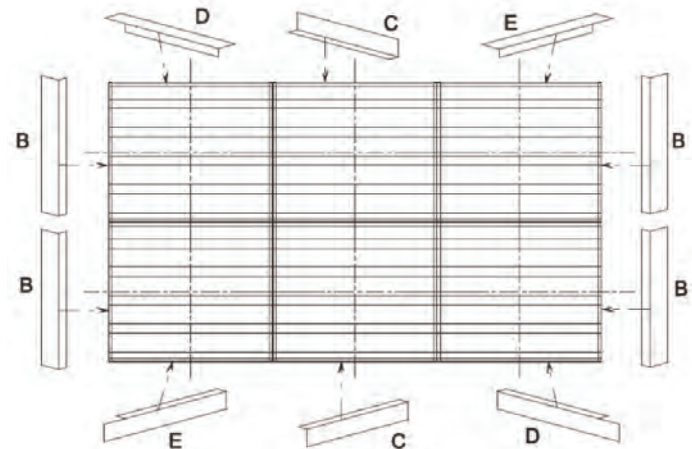
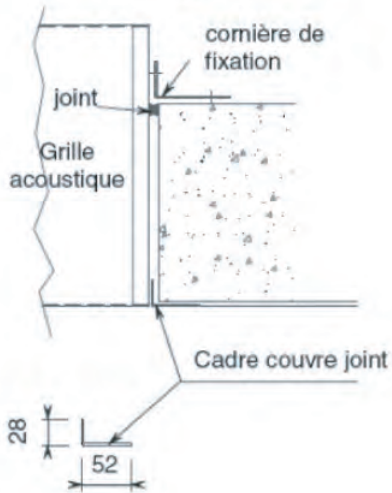
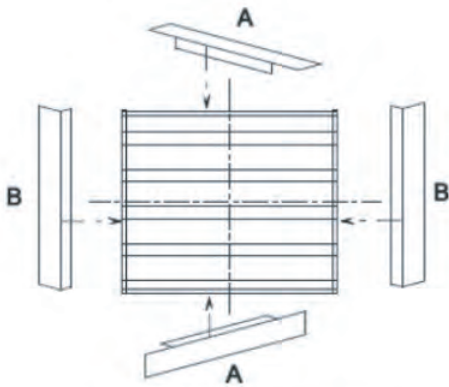


MONTAGE



CADRE COUVRE JOINT

Livré non-monté, non-percé,
avec repérage et notice de
montage.

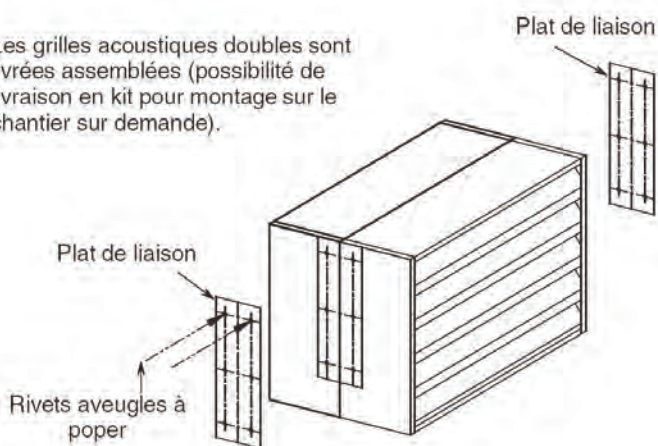


Composition du cadre selon type d'assemblage (page 6)

- A : En position haute et basse pour montage superpose, ou grille seule.
- B : Eléments latéraux.
- C : Eléments intermédiaires pour montage en batterie.
- D : Eléments d'extrémités en position haute-gauche et basse-droite pour montage en batterie.
- E : Eléments d'extrémités en position haute-droite et basse-gauche pour montage en batterie.

ASSEMBLAGE D'UNE GRILLE DOUBLE AC-D

Les grilles acoustiques doubles sont livrées assemblées (possibilité de livraison en kit pour montage sur le chantier sur demande).



CORNIERES DE FIXATION

Cornières de fixation, à positionner avec vis autoperceuses sur la grille.

