

GRILLES D'AÉRATION



**GRILLE CIRCULAIRE
ALU OU ACIER GALVA
AU PAS DE 30 MM**

DS CIRCULAIRE

AVANTAGES

- Lame standard
- Robustesse
- Dimensions sur mesure
- Mise en oeuvre simple
- Esthétique (laquage RAL)

WWW.PANOL.FR

APPLICATIONS

Grille extérieure en aluminium brut ou acier galvanisé.
Grille de prise d'air ou rejet d'air pare-pluie, sur façade extérieure ou sur mur intérieur.

GAMME

Diamètre standard de Ø 300 à 1500mm (cf tableau)
Diamètre sur mesure réalisable (nous consulter)

DESCRIPTION

La DS ALU ou GALVA CIRCULAIRE est réalisée en aluminium brut "B10425" ou en acier galvanisé "G10235"
Les grilles en acier seront obligatoirement avec un thermolaquage (en standard RAL-9006)

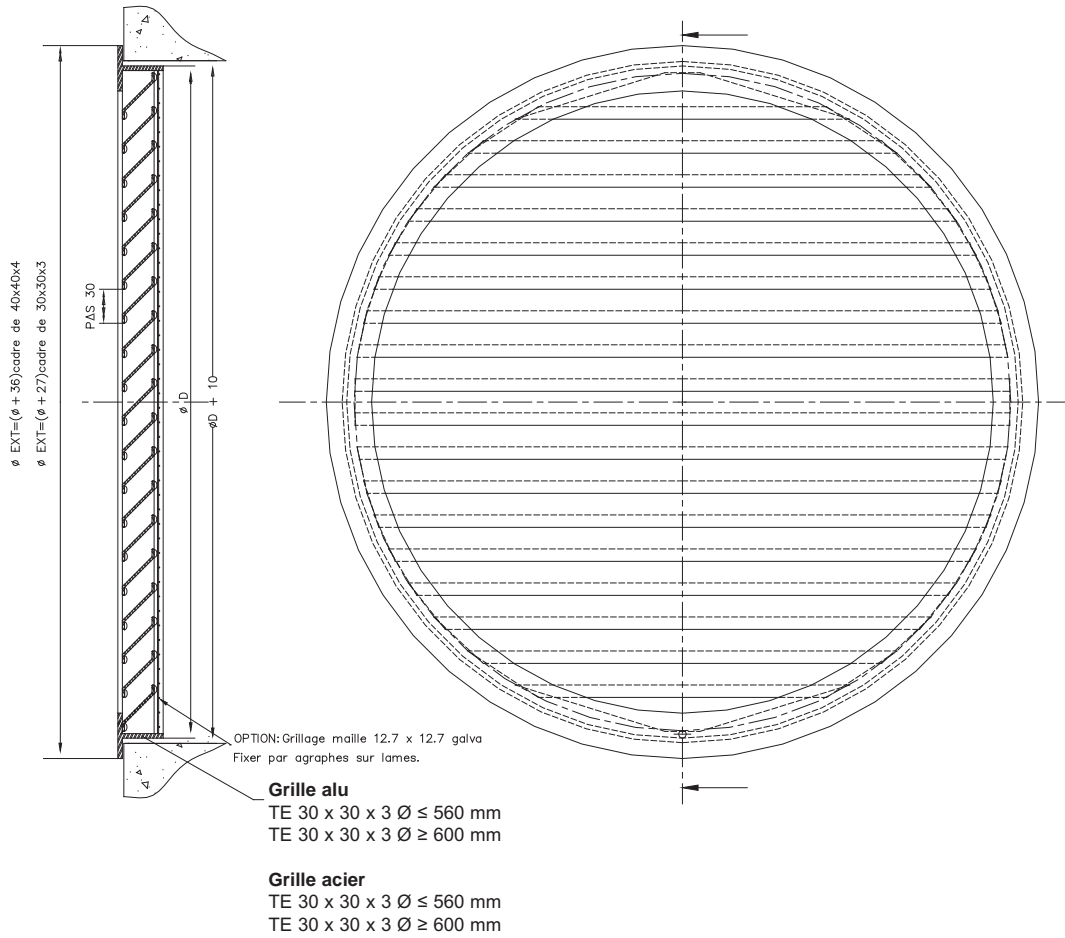
FIXATION

Cette grille peut être montée sur différents supports
à l'aide du cadre formant recouvrement.

OPTIONS

Toile moustiquaire PVC.
Grillage galvanisé maille 12,7 x 12,7 mm.
Thermolaquage toutes teintes RAL

ELEMENTS TECHNIQUES



• Surfaces de passage d'air (m²)

Diamètre Ø	300	315	355	400	500	600	700	900	1000	1200
Surface S	0,04	0,04	0,05	0,07	0,10	0,16	0,21	0,34	0,43	0,61